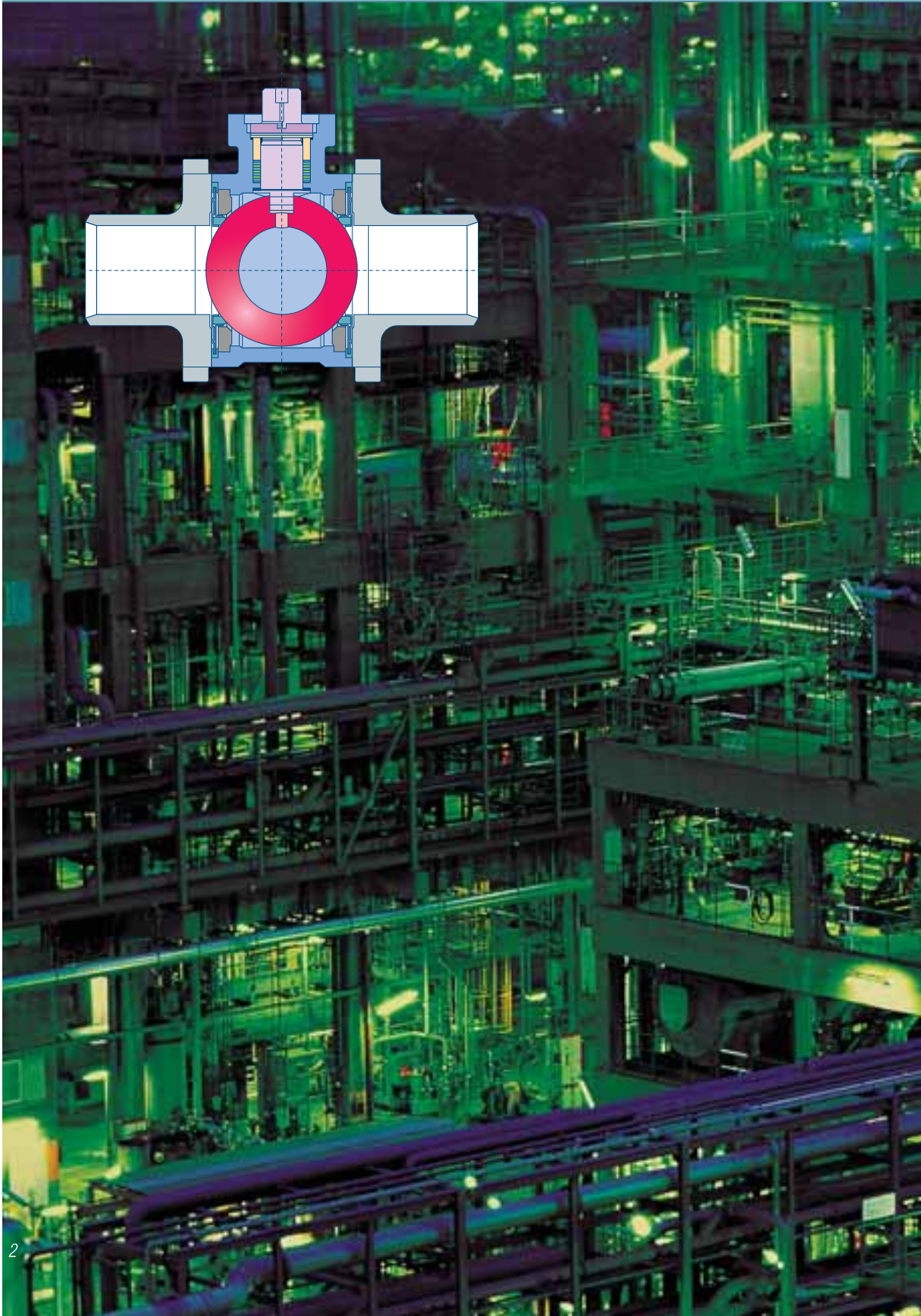




КЛИНГЕР «Баллостар» КНА 3-х частевые шаровые краны Ду 10 – 150

CE 0408
Conformity with Pressure
Equipment Directive 97/23/EC

Tel. +43 (0)2252 600-469
Fax +43 (0)2252 63-336
Web: www.klinger.kfc.at



КЛИНГЕР «Баллостар-А» Новый шаровой кран предлагает Вам на много больше

Качество шарового крана определяет его уплотнительная система
4-5

Шаровой кран с автоматически герметичной камерой Вы найдете только у «КЛИНГЕР»
6-7

Вы точно определите качество Вашего шарового крана за счет вариаций комплектующих.
10-11

После 10 лет эксплуатации Ваш шаровой кран остается таким же надежным, как в первый день
12-13

Что должен иметь хороший шаровой кран
14-15

Уплотнительные элементы и модульная система предоставляют Вашей новой арматуре исключительные преимущества.

При помощи диаграммы безопасности Вы оптимизируете экономичность арматуры.
16-17

Области безопасного применения сальников и уплотнительных элементов
18-19

Коэффициент потока для определения условного прохода
20-21

Выбор материала и типы присоединений
22-23

Вы сами определяете, насколько Ваша арматура должна быть надежна и экономична.

Вашему приводу необходим минимальный крутящий момент
26-27

Наша сервисная программа автоматизации арматуры гарантирует правильный выбор привода.

Фланцевое присоединение, полный проход, с длинными патрубками
28-29

Фланцевое присоединение, редуцированный проход, с длинными патрубками
30-31

Фланцевое присоединение, редуцированный проход, с короткими патрубками
32-33

Присоединение под приварку, полный проход, с длинными / короткими патрубками
34-35

Присоединение под приварку, редуцированный проход, с длинными / короткими патрубками
36-37

Муфтовое присоединение, редуцированный проход
38-39

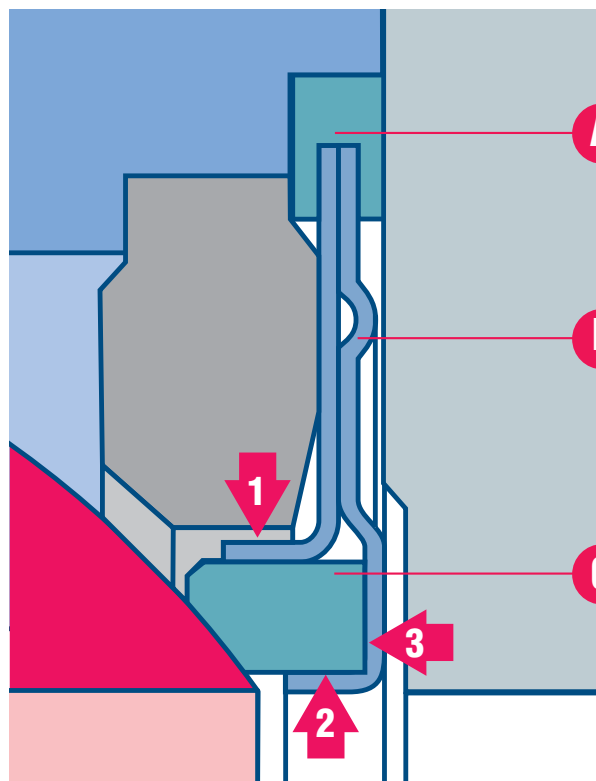
Муфтовое присоединение, полный проход
40

Наш вклад в безопасность среды
42-47

Краткий обзор технических характеристик шаровых кранов и присоединений.



Качество шарового



**Уплотнительный элемент «КЛИНГЕР»
гарантирует надежность на многие годы**

U-образная манжета:

выполнена из мягкого материала с хорошими реологическими свойствами (PTFE). Это повышает надежность фланцевого соединения. При пожаробезопасном исполнении кольцо из графита защищает уплотнительный элемент от тепловой нагрузки.

Тарельчатая пружина:

за счет своего преднапряжения она сохраняет силу нажима на всей уплотнительной поверхности, сохраняя высокую герметичность.

Уплотнительное кольцо:

зажато с трех сторон и может воспринимать высокую нагрузку, которая действует на тарельчатую пружину и шар.

Уплотнительный элемент – это сердце любой арматуры. Именно уплотнение определяет, при каких условиях шаровой кран может надежно выполнять свои функции в качестве запорной и регулирующей арматуры.

Кто имеет уплотнительный элемент, тот имеет гарантию. Фирма «КЛИНГЕР» является единственным производителем арматуры и уплотнений одновременно.

На следующих страницах мы поясним Вам существенные отличия уплотнительных элементов «КЛИНГЕР» и их преимущества.

Качество шарового крана определяет его уплотнительная система

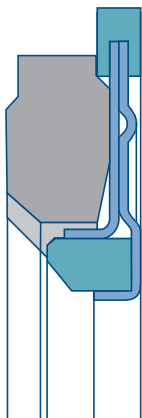
карана определяет его уплотнительная система

Принцип один, вариантов уплотнительной системы несколько!

Все уплотнительные элементы в любое время могут быть заменены на новые для других условий эксплуатации, причем шаровой кран остается в рабочем состоянии.

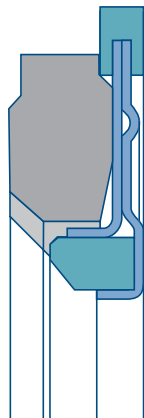
Стандартная уплотнительная система:

для применения при температуре до 300°C, уплотнительное кольцо из KFC-25.



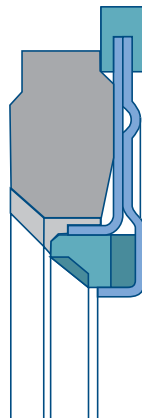
Устойчивая к среде:

особенно высокая герметичность для специальных химических процессов. Уплотнительное кольцо из PTFE



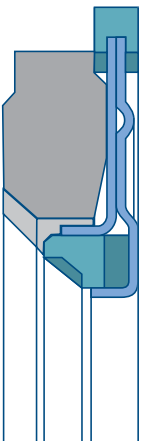
Устойчивая от износа:

для абразивных и твердых сред. Уплотнительное кольцо из металла.



Устойчивая к температурам:

для высоких температур до 425°C. Уплотнительное кольцо с металлическим покрытием.



Устойчивая к вакууму:

надежно уплотняет при низком давлении и вакууме. Уплотнительное кольцо из витона.



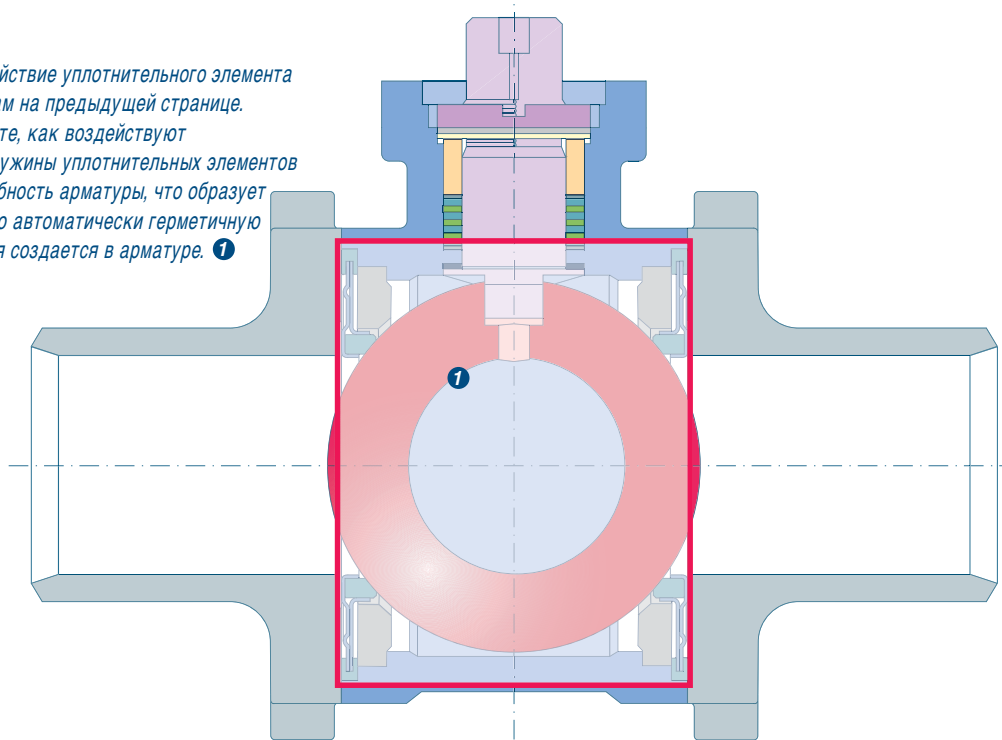
Пожаробезопасная:

прочность по API 607. Специальная манжета и уплотнительное кольцо из KFC-25.





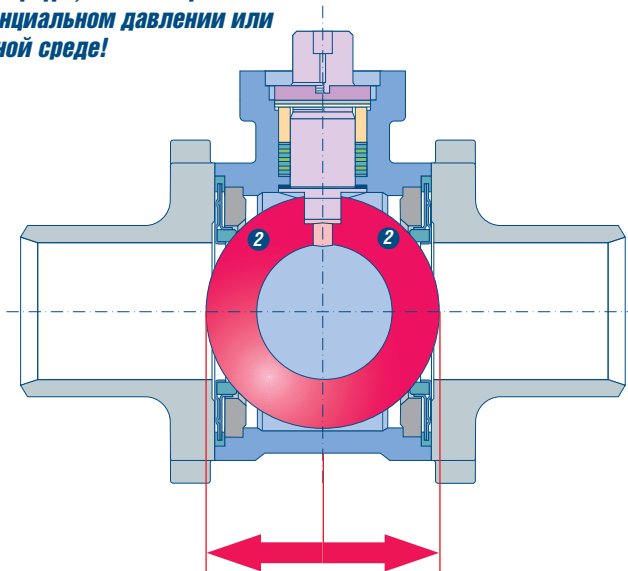
Особое действие уплотнительного элемента мы показали Вам на предыдущей странице. Здесь Вы узнаете, как воздействуют тарельчатые пружины уплотнительных элементов на работоспособность арматуры, что образует так называемую автоматически герметичную камеру, которая создается в арматуре. ❶



Автоматически герметичная камера
Абсолютно герметична, даже без
давления среды

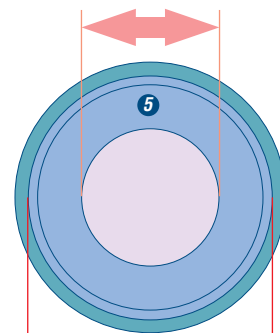
При присоединении фланцев к центральной части арматуры тарельчатые пружины давят на уплотнительное кольцо. ❷

Это происходит независимо от давления среды, а также при низком дифференциальном давлении или в вакуумной среде!



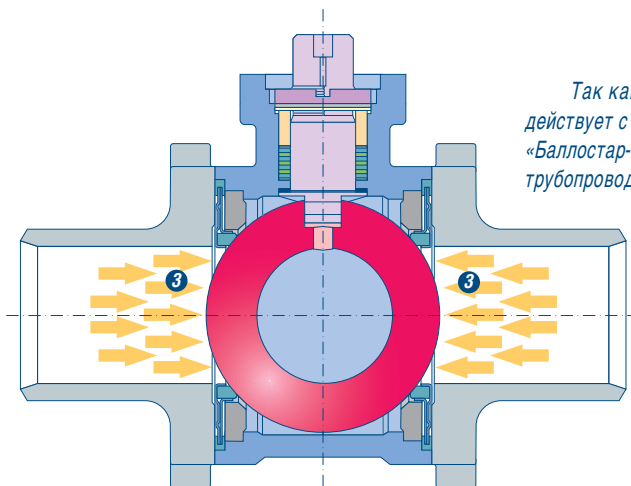
Сила нажима уплотнительных элементов действует в обоих направлениях!

Площадь воздействия давления среды у других производителей: только поверхность шара



Площадь воздействия давления среды у «КЛИНГЕР»: шар и тарельчатая пружина

Преимущество «КЛИНГЕР»: шаровой кран с автоматически герметичной камерой.



Так как автоматически герметичная камера действует с обеих сторон, **3** шаровые краны «Баллостар-А» успешно используются в трубопроводах с меняющимся направлением потока.

Сертификация TÜV Bayern подтверждает: ...автоматически герметичная камера заменяет две стандартные герметичные арматуры, действующие только с одной стороны.

В обычных шаровых кранах среда в направлении потока давит только на шар. В шаровых кранах КЛИНГЕР «Баллостар-А» уплотнительный элемент дополнительно испытывает давление среды. **4**

Преимущество: если увеличивается дифференциальное давление, увеличивается и дополнительная сила нажима. Это приводит к разгрузке тарельчатых пружин и к продолжительной стойкости.

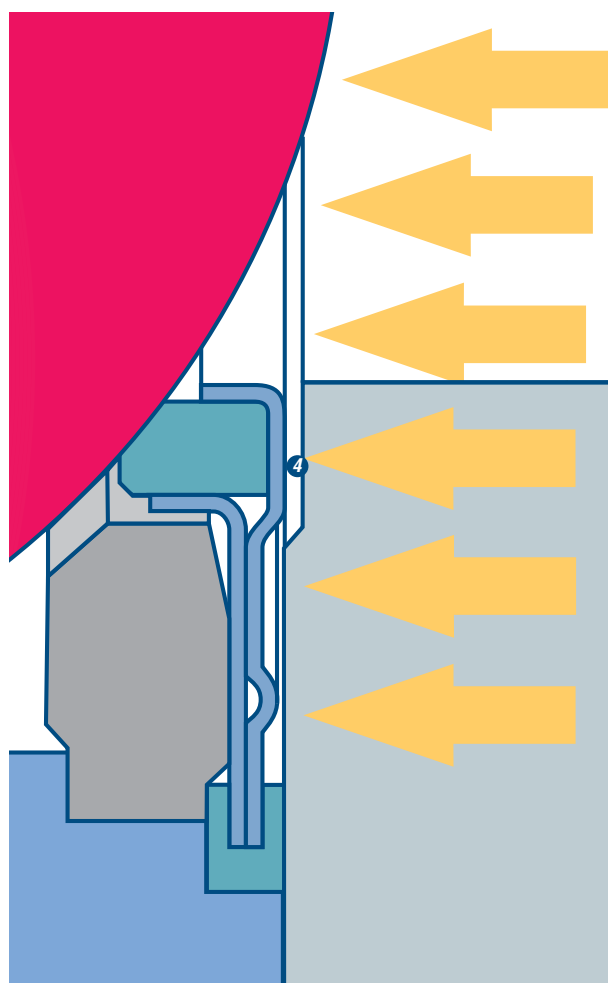


Рисунок слева четко показывает, на сколько больше площадь воздействия давления среды у шаровых кранов «КЛИНГЕР». **5**



Внимание: типовая табличка с 2003 только при специальном исполнении



Только шаровой кран КЛИНГЕР
«Баллостр-А» может обеспечить
большую надежность, экономичность
и универсальность.



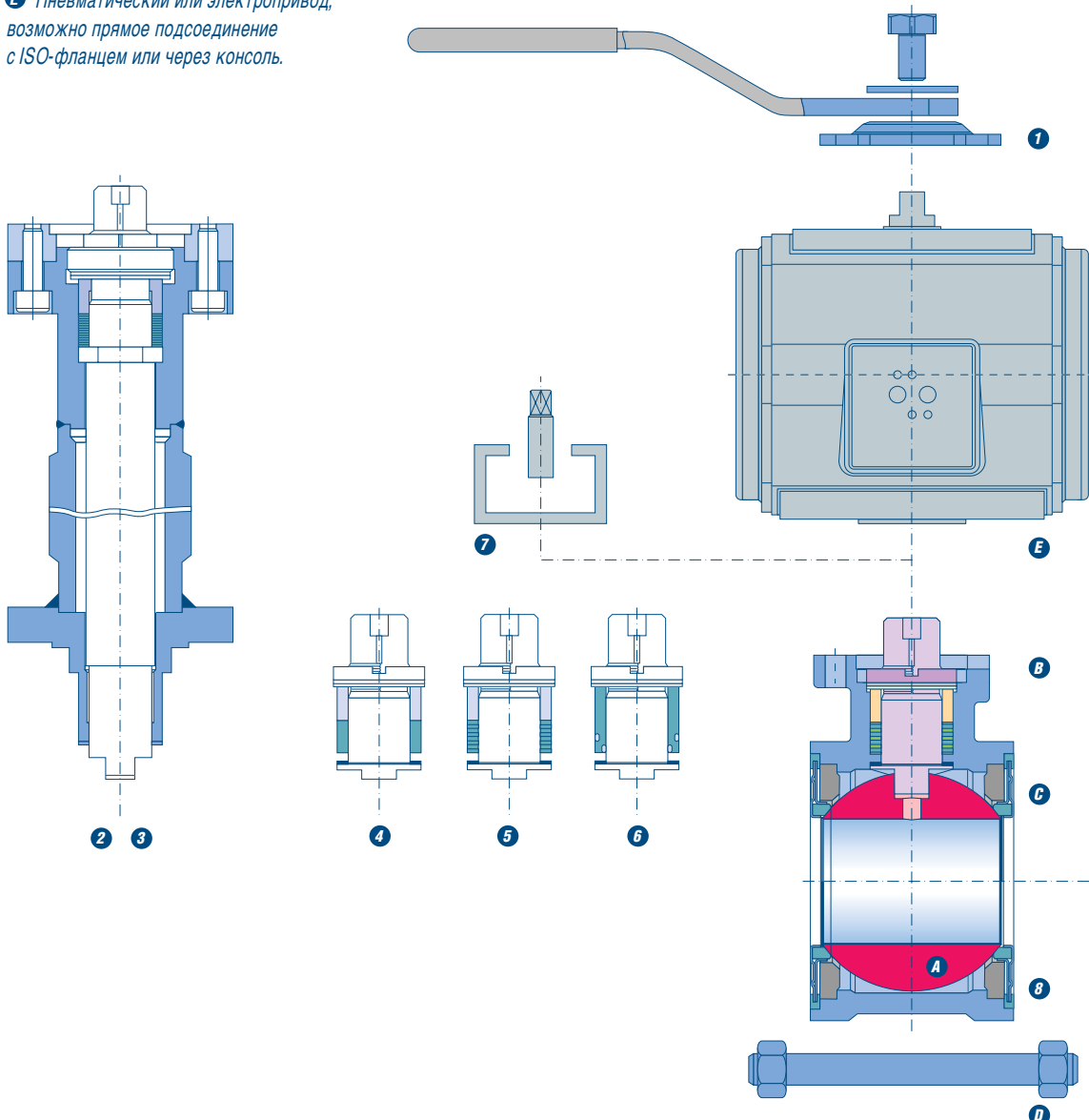


Модульная система

- A** Шар из нержавеющей и кислотостойкой стали.
- B** Корпус арматуры по выбору из двух различных материалов. ISO-фланец является определяющим соединительным элементом к сервоприводу.
- C** Уплотнительные элементы «на проходе» из различных комбинаций материалов.
- D** Крепежные болты и гайки из трех различных материалов, пригодны для использования при температуре от +425°C до -196°C.
- E** Пневматический или электропривод, возможно прямое подсоединение с ISO-фланцем или через консоль.

- 1** Рукоятка поставляется стандартно
- 2 - 3** Удлинитель штока для низкотемпературных сред, а также под изоляцию.
- 4 - 6** Преднапряженные сальники штока. Три различных исполнения: из графита, с кольцом из витона, с лабиринтным уплотнением. Сальник штока

- 7** На выбор: консоли для монтажа сервопривода, если прямая установка не возможна, или же по желанию заказчика.
- 8 - 18** Пружинный уплотнительный элемент «на проходе». Различные материалы и исполнения: KFC-25, PTFE, металл, металл для высоких температур, витон, пожаробезопасное исполнение.
- 14 - 20** Присоединение фланцевое, под приварку или муфтовое, полнопроходные или с редуцированным проходом. Стандартное исполнение с рукояткой.



Вы можете точно подобрать шаровой кран за счет вариации его модульной системы.

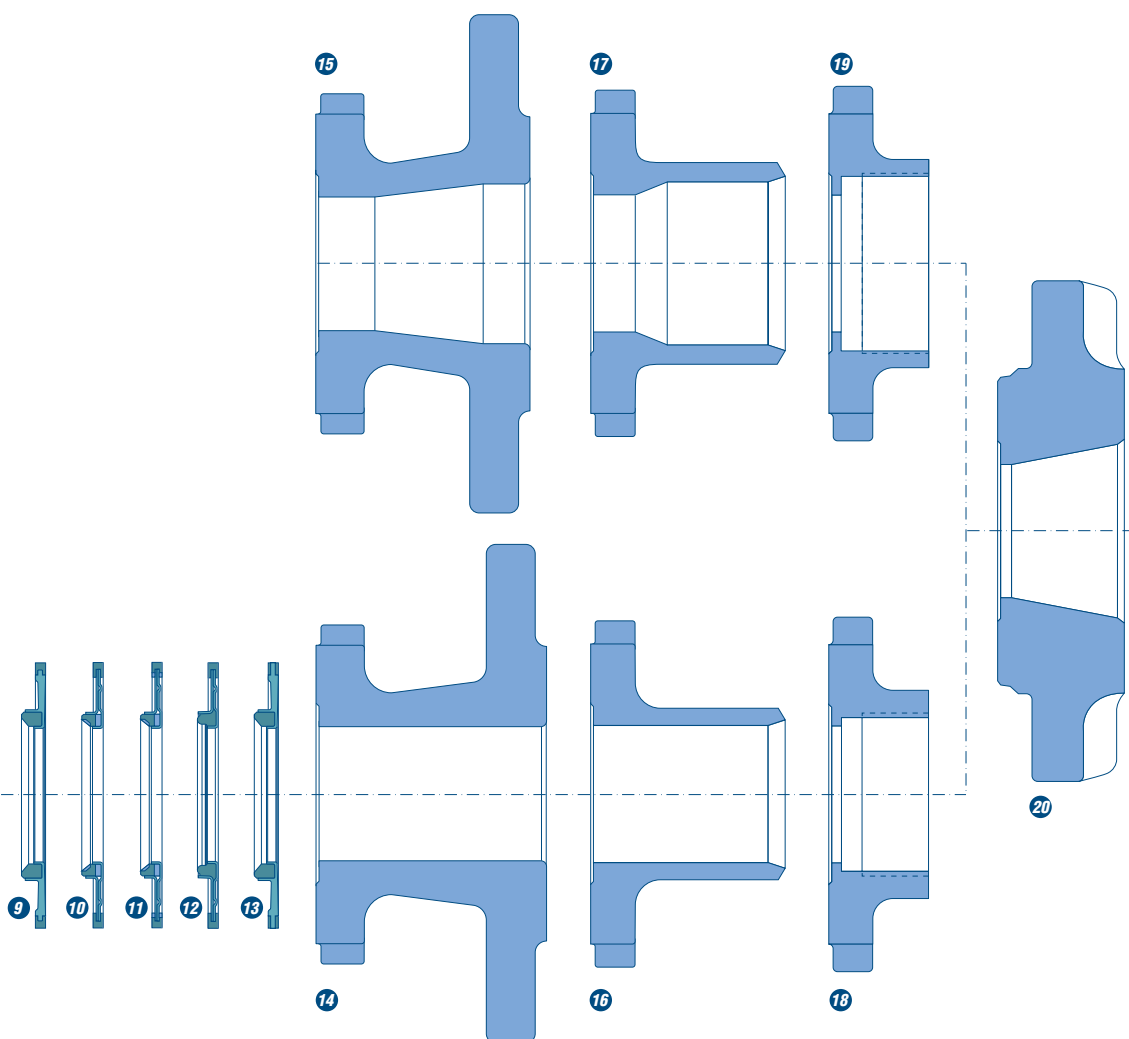
Выбирая различные комбинации комплектующих, Вы можете использовать шаровой кран при различных условиях эксплуатации, меняя или дополняя при этом только комплектующие.

Такая модульная система шарового крана особо экономична. Вы приобретаете только те детали, которые необходимы для конкретных условий применения, экономя при этом на дополнительных запчастях.

Диаграмма на стр. 16-17 показывает границы использования материалов корпуса, уплотнительных элементов и крепежа при различных температурах и давлениях.

Если Вы хотите использовать сервопривод, обратитесь за рекомендацией к специалистам фирмы «КЛИНГЕР». При наших шаровых кранах с низким крутящим моментом сервопривод может быть на одну-две ступени мощности меньше. Таблицу правильных крутящих моментов Вы найдете на стр. 26-27.

Модульная система позволяет простое и экономичное обслуживание шаровых кранов. Детально это Вы узнаете на следующих страницах каталога.





Рисунки частей шарового крана для лучшего понимания:

Перечисленные здесь детали составляют в целом функциональный блок шарового крана. В зависимости от условного прохода арматуры и от параметров применения количество и материал этих деталей при одной и той же функции может варьироваться. В этом случае для лучшего понимания все части шарового крана представлены детально.

Если Вы относитесь к тем, кто спрашивает, во сколько обходится арматура после ее покупки, и считает инвестиционные и эксплуатационные расходы, то у нас есть для Вас хорошая новость.

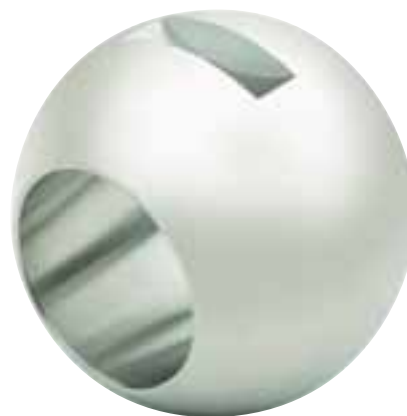
С шаровым краном КЛИНГЕР «Баллостар-А» Вы получаете новые возможности в области безопасности и экономичности с малыми затратами капитала и рабочего времени.

Модульная система компонентов предоставляет большие преимущества не только при первой установке крана, а также при его дальнейшем обслуживании.

Заменяется только то, что должно быть заменено. При этом срок службы арматуры в сети значительно повышается, а производственные затраты на складирование и монтаж понижаются.

Не понижается только надежность арматуры. Вы можете ее даже увеличить в различных ситуациях, если того требуют обстоятельства.

Знак качества на упаковке запчастей является подтверждением того, что качество арматуры сохранено, как при первых днях ее эксплуатации.



Деталь «Шар»

шар, стандартное исполнение
Оригинальное качество
«КЛИНГЕРА»

Даже через несколько лет Ваша арматура остается надежной, как в первые дни.

Мы гарантируем безупречное качество наших шаровых кранов при следующих выполнимых условиях:

1. Вы используете только оригинальные детали «КЛИНГЕР», обозначенные «Q».

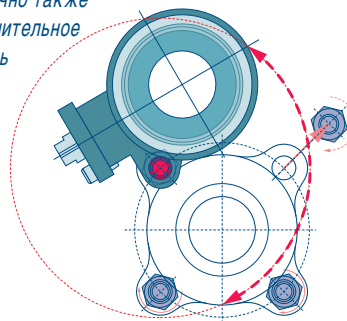
2. При ремонтных и монтажных работах строго соблюдаете предписания фирмы-производителя «КЛИНГЕР».

3. Тесты приемки по DIN 3230 проводит только та организация, которой фирма-производитель дала свое разрешение.



Техническое обслуживание шаровых кранов без демонтажа

Перед работами следует прежде всего ослабить все болты и гайки. Удалить последнюю гайку и отодвинуть шток. Затем повернуть срединную часть арматуры, как показано на рисунке. Теперь оба уплотнительных элемента «на проходе» доступны и могут быть легко удалены и заменены на новые. Точно также следует заменить уплотнительное кольцо сальника, удалить шар и шток.



Деталь «Уплотнительные элементы»

два преднатяженных уплотнительных элемента
Оригинальное качество «КЛИНГЕРА»



Деталь «Уплотнительный элемент и сальник»

комплект лабиринтного сальника и уплотнительных элементов
Оригинальное качество «КЛИНГЕРА»



Чтобы отвечать различным требованиям современной технике, шаровой кран «Баллостар-А» уже «с завода» хорошо подготовлен ко всем ситуациям. Это преимущество модульной системы.

Пожаробезопасность

Пожаробезопасное исполнение по API стандарт 607 требует использование особых уплотнительных элементов «на проходе». Такие уплотнения монтируются в арматуру сразу на заводе производителя, однако в любое время и без проблем могут быть доукомплектованы. Это преимущество модульной системы.

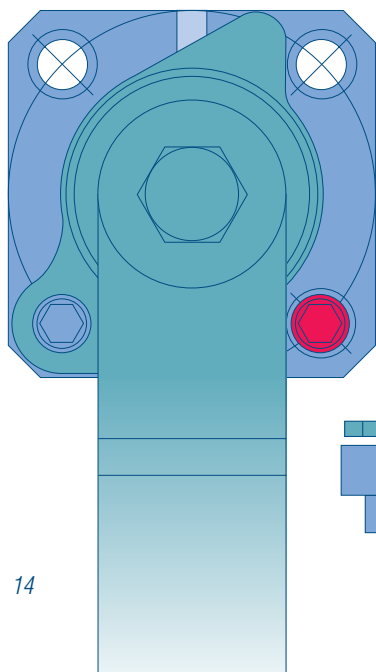
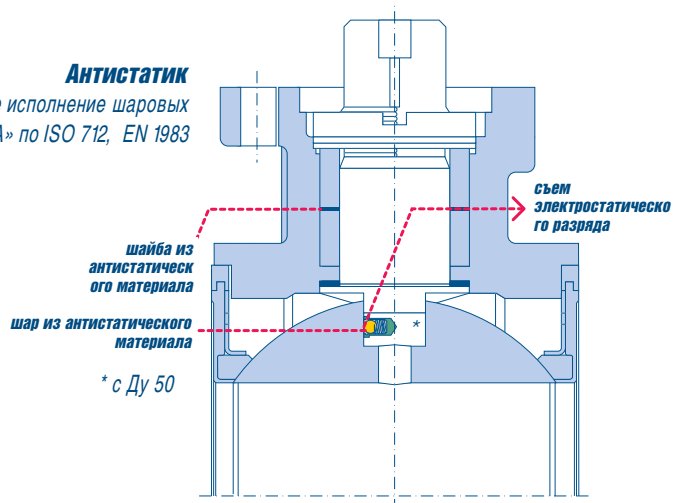


Сертификат 3.1В

Как дополнительное подтверждение высокого качества и надежности для каждого шарового крана «Баллостар-А» стандартно и бесплатно выдается сертификат приемочного испытания EN 10204 – 3.1В.

Антистатик

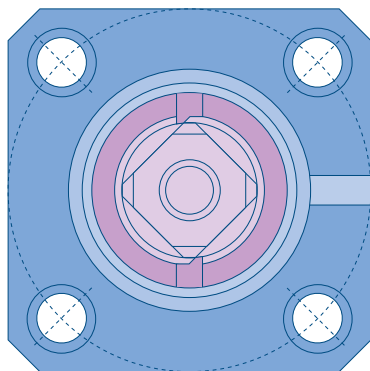
Серийное антистатическое исполнение шаровых кранов «Баллостар-А» по ISO 712, EN 1983



Защита управления

Фиксация рукояти предусмотрена во всех шаровых кранах «КЛИНГЕР». Главное – правильно соединить рукоять с корпусом. При этом Вы получаете превосходную защиту от непреднамеренного управления.

Что еще должен иметь хороший шаровой кран



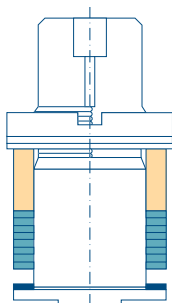
Сервопривод

Фланец по ISO 5211 может непосредственно подсоединяться к сервоприводу или через консоль. Вы можете монтировать и демонтировать желаемый тип привода даже тогда, когда шаровой кран находится в рабочем состоянии.

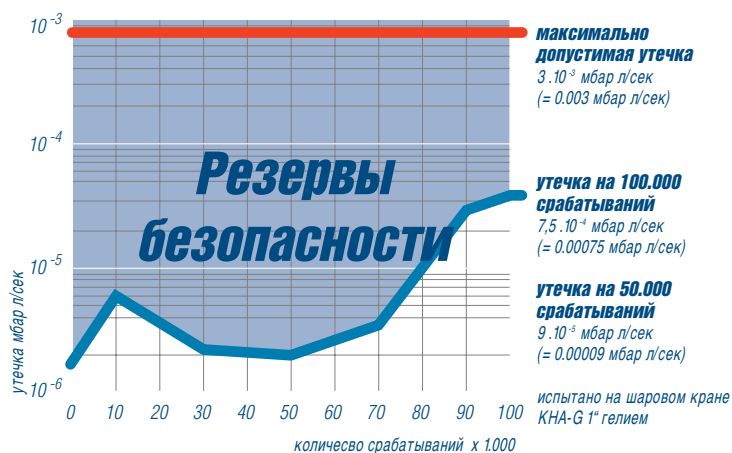
10⁻⁵

Серийное исполнение: герметичность 10⁻⁵

Фирма «КЛИНГЕР» является единственным производителем, который предлагает арматуру и уплотнения одновременно. Диаграмма показывает резервы безопасности шарового крана по ограничению выброса вредных веществ.



лабиринтный сальник



Безопасность, подтвержденная испытаниями

Обзор требований к элементам конструкции

Ограничение по выбросу вредных веществ:

Все требования по ограничению выброса вредных веществ соблюдаются.

Пожаробезопасность:

Тесты по пожаробезопасности по API стандарт 607 и ISO 10497 сертифицированы техническим надзором Австрии.

Арматура для жидких горючих веществ:

Шаровой кран для процессов с жидкими горючими веществами допущен по европейским нормам EN 264.

Арматура для газообразного топлива:

Шаровой кран для процессов с газообразным топливом проверен и допущен по европейским нормам EN 161.

Арматура для газов и вредных жидкостей:

Все комплектующие проверены по VbF, Gas-HL-VO, TRB 801 № .45, DIN 3840, DIN 3230 часть 3, DIN 3230 часть 5/PG3 и часть 6, VdTÜV-Essen.

Арматура для цистерн, транспортирующих опасные грузы:

Все комплектующие данной арматуры тестированы по GGVE/RID, GGVS/ADR, TRT 006, TRT 024, TRT 042, TRG 770 Приложение 2, DIN 3840, DIN 3230 часть 6, VdTÜV-Essen.

Арматура для процессов с кислородом:

Допуск к эксплуатации выдан BAM Берлин.

Арматура для газоподключения в жилых домах:

Допуск по ÖVGW und DVGW.

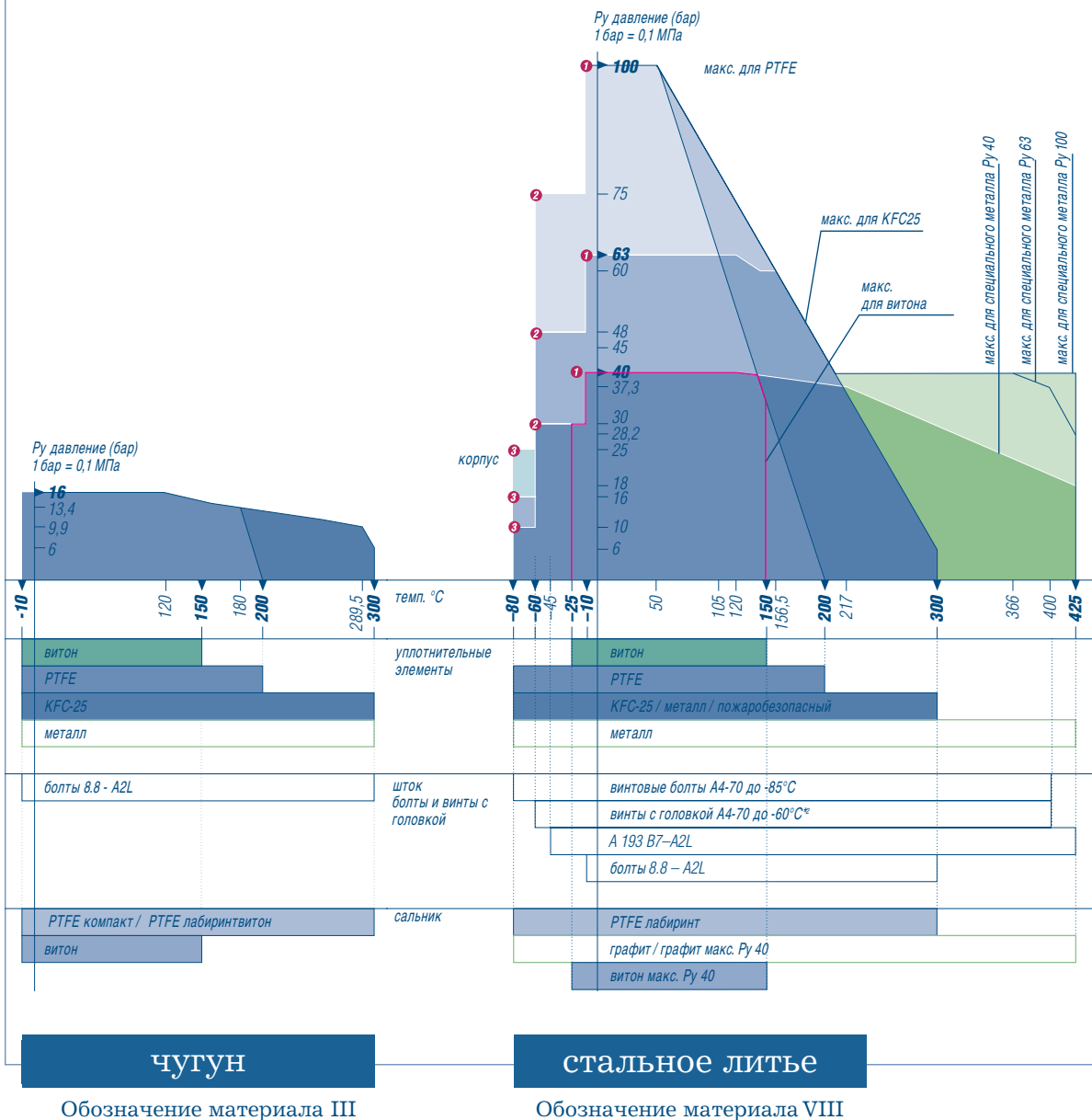


1 Если рабочее давление составляет 75–100% номинального давления, область применения во всех трех степенях давления (Ру 100, 63, 40) достигает до -10°C

2 Если рабочее давление находится между 25–75%, область применения увеличивается до -60°C , при условии использования винтов с головкой из материала A4-70.

3 Если рабочее давление достигает макс. 25% номинального давления, то область безопасности арматуры увеличивается до -85°C , при условии использования винтов с головкой из материала A4-70.

Если рабочее давление понижается в области номинального давления, то границы применения в области температур увеличиваются.

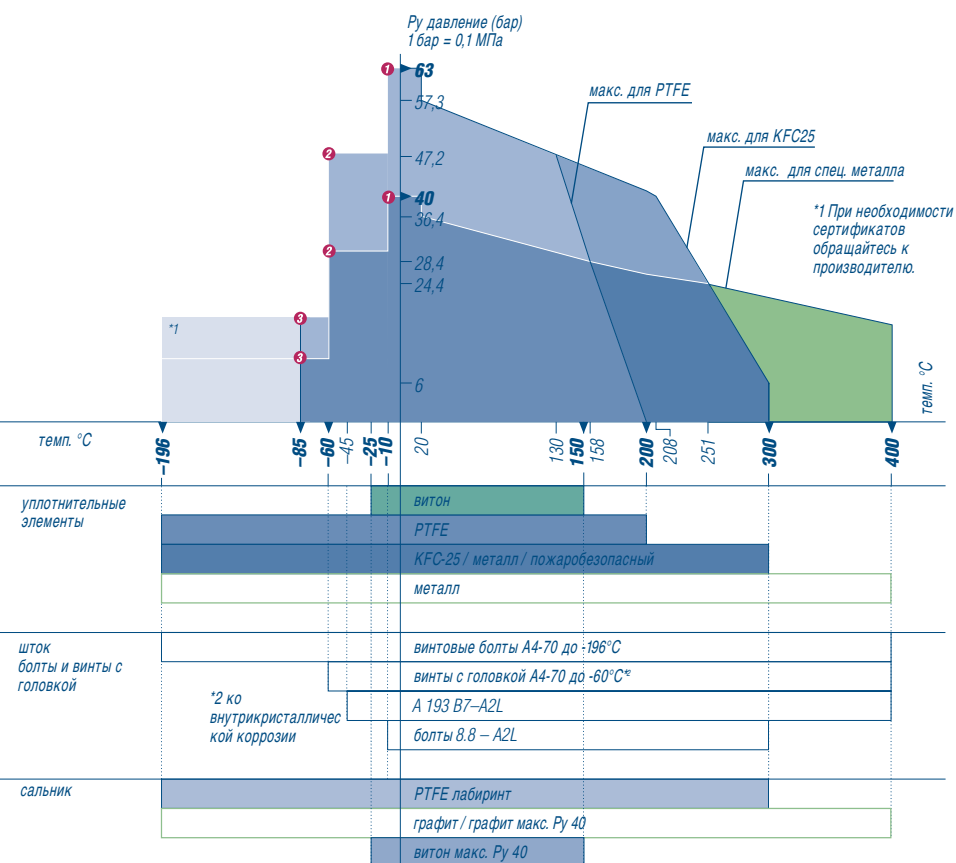


С диаграммой давлений и температур Вы оптимизируете экономичность арматуры.

Выбирая шаровой кран именно таким способом, Вы оптимизируете его экономичность.

Найдите свой пункт в полях диаграммы и Вы узнаете, соответствуют ли резервы безопасности Вашим требованиям и какие параметры Вы можете изменить.

Диаграмма давлений и температур четко показывает, как материал корпуса, уплотнительные материалы и болты влияют на область применения шарового крана.

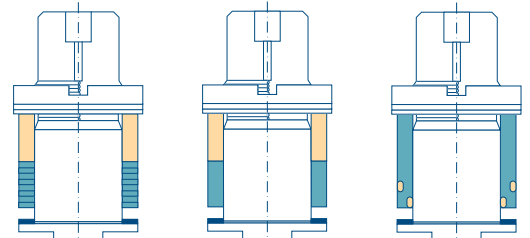


кислотостойкое стальное литье

Обозначение материала X_c



При стандартном исполнении шаровые краны комплектуются с сальником «PTFE лабиринт» и уплотнительным элементом „KFC 25“.
Прочие приведенные здесь исполнения возможны по запросу.



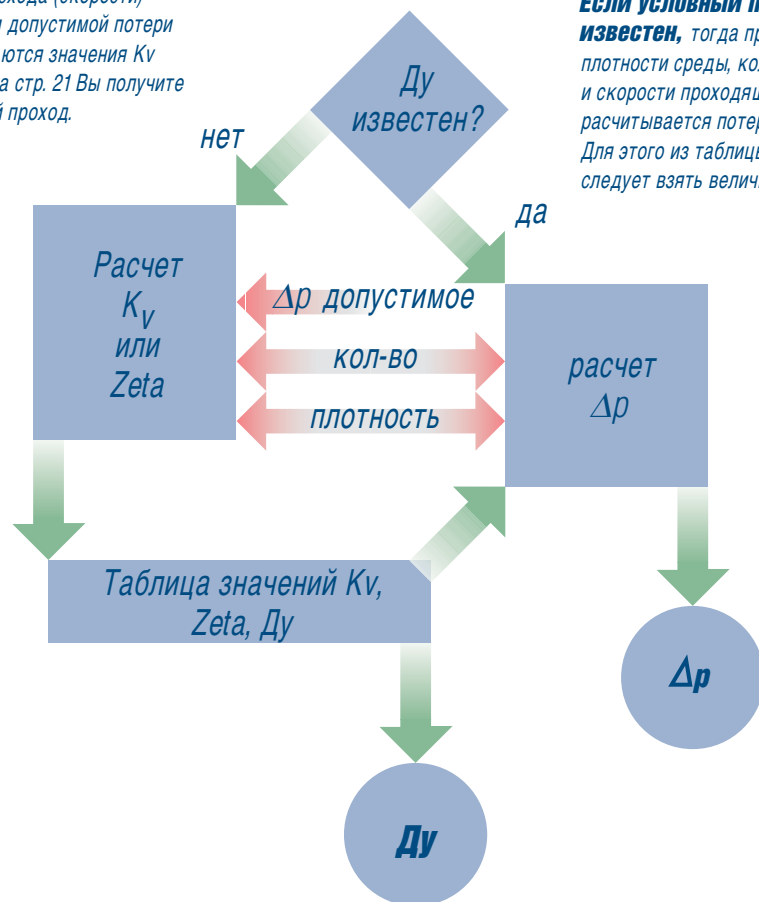
		PTL	GRK	VIT
		PTFE лабиринт	графит компакт	витон
среда	вода / горячая вода	■	■	■
	минеральное масло	■	■	■
	масло для передачи тепла	■	■	■
	жидкий газ / температура	■	■	■
	насыщенный пар	■	■	■
	прочие газы	■	■	■
	вакуум / высокий вакуум	■	■	■
	перегретый пар (макс. 300°C)	■	■	■
	O ₂	■	■	■
условия применения	стандартное применение			
применения	высокое число оборотов	■	■	■
	частая перемена температур	■	■	■
	пожаробезопасность (Fire Safe)	■	■	■
	химическая промышленность	■	■	■
	абразивные среды	-196/ +300	-85/ +425	-25/ +150
	сертификаты	температурный режим (°C)	■	■
DVGW		■	■	■
ÖVGW		■	■	■
Fire Safe API 607		■	■	■
TA-Luft		■	■	■
VdTÜV 1065		■	■	■
EN 161		■	■	■
EN 264		■	■	■



Значения потока

Если условный проход (Ду) еще не установлен, тогда при помощи плотности среды, расхода (скорости) проходящей среды и допустимой потери давления рассчитываются значения K_v и $Zeta$. Из таблицы на стр. 21 Вы получите требуемый условный проход.

Если условный проход уже известен, тогда при помощи плотности среды, количества и скорости проходящей среды рассчитывается потеря давления. Для этого из таблицы на стр. 21 следует взять величину K_v или $Zeta$.



Значения потока для определения условного прохода.

Размеры шарового крана

кол-во проходящей среды Q	в м ³ /ч
потеря давления Δp	в бар
плотность ρ	в кг/м ³
скорость w	в м/сек

расчет

$$K_V = Q \sqrt{\frac{\rho}{1000 \times \Delta p}}$$

или

$$Zeta = \frac{2 \times \Delta p \times 10^5}{\rho \times w^2}$$

Арматуру следует выбирать таким образом, чтобы значение K_V было больше, а значение $Zeta$ меньше расчетных значений.

Значения потока

Ди Ду мм	Zeta	K_V (м ³ /ч)
10	0.35	6.8
15	0.23	18.8
20	0.20	35.8
25	0.14	66.8
32	0.12	118
40	0.11	193
50	0.10	316
65	0.076	607
80	0.067	980
100	0.058	1645
125	0.051	2742
20R15	0.96	16.3
25R20	0.54	34
32R25	0.41	63,9
40R32	0.35	108
50R40	0.33	174
65R50	0.32	299
80R65	0.31	460
100R80	0.30	730
125R100	0.30	1141
150R125	0.30	1642

Для расчета необходимого размера или потери давления шарового крана «Баллостар-А» служат приведенные в таблице коэффициенты. Представлены значения как $Zeta$, так и K_V

Коэффициент K_V действителен для воды с плотностью 1000 кг/м³

Потери давления

$$\Delta p = Zeta \times \frac{\rho}{2} \times w^2 \times 10^{-5} \text{ [бар]}$$

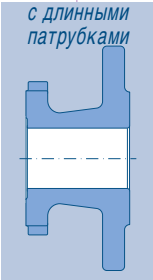
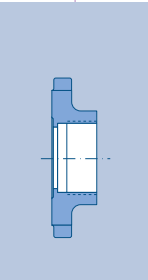
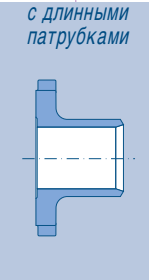
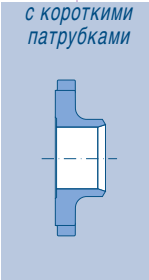
или

$$\Delta p = \left(\frac{Q}{K_V}\right)^2 \times \frac{\rho}{1000}$$



Если Вы при помощи диаграммы давлений и температур нашли необходимый резерв безопасности для выбора шарового крана «Баллостар-А», теперь следует выбрать тип присоединения к трубопроводу.

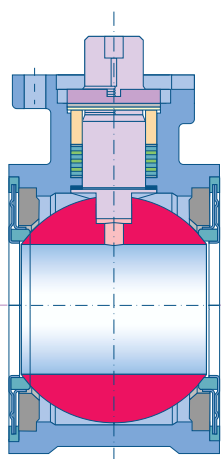
Здесь Вы найдете условный проход, тип присоединения, присоединительные размеры, которые представлены для различных материалов. Внизу каждого столбца указана страница соответствующей таблицы, где Вы сможете найти все необходимые технические данные.

		полный проход			
		фланцевое присоединение	муфтовое присоединение	присоединение под приварку	
		с длинными патрубками		с длинными патрубками	с короткими патрубками
					
Тип присоединения		FL	G	SL	SK
Обозначение материала		III VIII Xc	III VIII Xc	III VIII Xc	III VIII Xc
Ду 10	3/8"	<input type="checkbox"/> <input type="checkbox"/>	<input type="checkbox"/> <input type="checkbox"/>	<input type="checkbox"/> <input type="checkbox"/>	<input type="checkbox"/> <input type="checkbox"/>
Ду 15	1/2"	<input checked="" type="checkbox"/> <input type="checkbox"/> <input type="checkbox"/>	<input type="checkbox"/> <input type="checkbox"/>	<input type="checkbox"/> <input type="checkbox"/>	<input type="checkbox"/> <input type="checkbox"/>
Ду 20	3/4"	<input type="checkbox"/> <input type="checkbox"/>	<input type="checkbox"/> <input type="checkbox"/>	<input type="checkbox"/> <input type="checkbox"/>	<input type="checkbox"/> <input type="checkbox"/>
Ду 25	1"	<input type="checkbox"/> <input type="checkbox"/>	<input type="checkbox"/> <input type="checkbox"/>	<input type="checkbox"/> <input type="checkbox"/>	<input type="checkbox"/> <input type="checkbox"/>
Ду 32	1 1/4"	<input type="checkbox"/> <input type="checkbox"/>	<input type="checkbox"/> <input type="checkbox"/>	<input type="checkbox"/> <input type="checkbox"/>	<input type="checkbox"/> <input type="checkbox"/>
Ду 40	1 1/2"	<input type="checkbox"/> <input type="checkbox"/>	<input type="checkbox"/> <input type="checkbox"/>	<input type="checkbox"/> <input type="checkbox"/>	<input type="checkbox"/> <input type="checkbox"/>
Ду 50	2"	<input checked="" type="checkbox"/> <input type="checkbox"/> <input type="checkbox"/>	<input type="checkbox"/> <input type="checkbox"/>	<input type="checkbox"/> <input type="checkbox"/>	
Ду 65	2 1/2"	<input checked="" type="checkbox"/> <input type="checkbox"/> <input type="checkbox"/>		<input type="checkbox"/> <input type="checkbox"/>	
Ду 80	3"	<input checked="" type="checkbox"/> <input type="checkbox"/> <input type="checkbox"/>		<input type="checkbox"/> <input type="checkbox"/>	
Ду 100	4"	<input checked="" type="checkbox"/> <input type="checkbox"/> <input type="checkbox"/>		<input type="checkbox"/> <input type="checkbox"/>	
Ду 125	5"	<input type="checkbox"/> <input type="checkbox"/>		<input type="checkbox"/> <input type="checkbox"/>	

III = чугун
VIII = стальное литье
Xc = кислотостойкое стальное литье

дюйм дюйм

Выбор материала и типы соединений



редуцированный проход

фланцевое
присоединение

муфтовое
присоединение

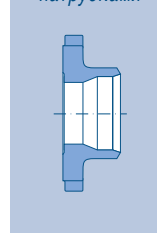
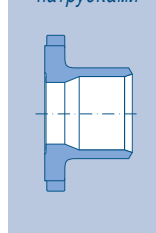
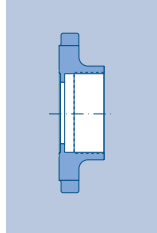
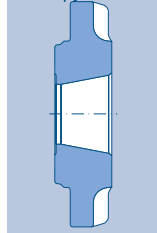
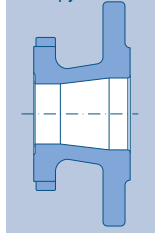
присоединение
под приварку

с длинными
патрубками

с короткими
патрубками

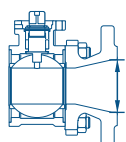
с длинными
патрубками

с короткими
патрубками



Тип присоединения	FL	FK	G	SL	SK
Обозначение материала	III VIII Xc	III VIII Xc	III VIII Xc	III VIII Xc	III VIII Xc

	1/2" R15				
Ду 20R15	3/4" R15	■ ■ ■	■ ■ ■	■ ■	■ ■
Ду 25R20	1" R20	■ ■ ■	■ ■ ■	■ ■	■ ■
Ду 32R25	1 1/4" R25	■ ■ ■	■ ■ ■	■ ■	■ ■
Ду 40R32	1 1/2" R32	■ ■ ■	■ ■ ■	■ ■	■ ■
Ду 50R40	2" R40	■ ■ ■	■ ■ ■	■ ■	■ ■
Ду 65R50	2 1/2" R50	■	■ ■ ■	■ ■	
Ду 80R65	3" R65	■	■ ■ ■	■ ■	
Ду 100R80	4" R80	■	■ ■ ■	■ ■	
Ду 125R100	5" R100	■ ■ ■			
Ду 150R125	6" R125	■			
дюйм*	дюйм*				



* Условный проход присоединения при редуцированном проходе



КЛИНГЕР «Баллостар-А» идеально подходит для автоматизации





Вашему сервоприводу необходим более низкий крутящий момент

Выбор привода

Минимальный крутящий момент при использовании различных уплотнений

1 KFC-25

условный проход Ду	дифференциальное давление (бар)											
	0	5	10	16	20	25	30	40	50	63	100	
дюйм	мм	крутящий момент [Nm]										
1/2"	15	6	6.2	6.4	6.6	6.8	7	7.2	7.6	8	8.5	10
3/4"	20	12	12.4	12.7	13.1	13.4	13.8	14.1	14.8	15.5	16.4	19
1"	25	14	15	16.1	17.3	18.1	19.2	20.2	22.3	24.3	27	
1 1/4"	32	17	18.4	19.9	21.6	22.7	24.1	25.6	28.4	31.3	35	
1 1/2"	40	25	27.8	30.6	33.9	36.1	38.9	41.7	47.2	52.8	60	
2"	50	37	40.6	44.3	48.6	51.5	55.1	58.8	66			
2 1/2"	65	60	66.3	72.5	80	85	91.3	97.5	110			
3"	80	96	114	132	153.6	168	186	204	240			
4"	100	160	183.8	207.5	236	255	278.8	302.5	350			
5"	125	270	317.5	365	422	460	507.5	555	650			

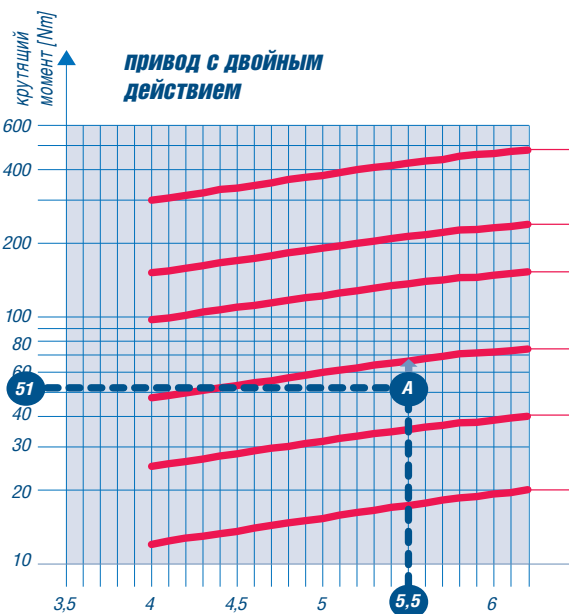
2 PTFE

1/2"	15	5.4	5.6	5.8	6.0	6.1	6.3	6.5	6.4	7.2	7.7	9.0
3/4"	20	10.8	11.1	11.4	11.8	12.1	12.4	12.7	13.3	14.0	14.8	17.1
1"	25	12.6	13.5	14.5	15.6	16.3	17.2	18.2	20.0	21.9	24.3	
1 1/4"	32	15.3	16.6	17.9	19.4	20.4	21.7	23.0	25.6	28.2	31.5	
1 1/2"	40	21.3	23.6	26.0	28.8	30.7	33.1	35.4	40.1	44.9	51.0	
2"	50	30.3	33.3	36.3	39.9	42.2	45.2	48.2	54.1			
2 1/2"	65	51.0	56.3	61.6	68.0	72.3	77.6	82.9	93.5			
3"	80	72.0	85.5	99.0	115.2	126.0	139.5	153.0	180.0			
4"	100	120.0	137.8	155.6	177.0	191.3	209.1	226.9	262.5			
5"	125	202.5	238.1	273.8	316.5	345.0	380.6	416.3	487.5			

3 Металл / металл

1/2"	15	7.5	7.8	8.2	8.5	8.8	9.1	9.5	10.1	10.8	11.6	14
3/4"	20	15	15.7	16.4	17.2	17.8	18.5	19.2	20.6	22	23.8	29
1"	25	18	19.4	20.9	22.6	23.7	25.1	26.6	29.4	32.3	36	
1 1/4"	32	25	26.7	28.3	30.3	31.7	33.3	35.0	38.3	41.7	46	
1 1/2"	40	40	44.8	49.5	55.2	59	63.8	68.6	78.1	87.6	100	
2"	50	55	64.4	73.8	85	92.5	101.9	111.3	130			
2 1/2"	65	85	101.9	118.8	139	152.5	169.4	186.3	220			
3"	80	140	172.5	205	244	270	302.5	335	400			
4"	100	250	293.8	337.5	390	425	468.8	512.5	600			
5"	125	450	580	710	866	970	1.100					

Фирма «КЛИНГЕР» рекомендует для стандартного расчета использовать фактор 1,5, т.е. плюс 50%.



На пересечении расчетного крутящего момента и давления управления получается точка А. Выбирается сервопривод с крутящим моментом, лежащем выше. В данном случае это RC 230-DA.

4 Витон

условный проход Ду	дифференциальное давление (бар)				
	0	5	10	16	
дюйм	мм	крутящий момент [Nm]			
1/2"	15				
3/4"	20				
1"	25	14.0	15.9	17.8	20.0
1 1/4"	32	18.0	20.2	22.4	25.0
1 1/2"	40	25.0	29.7	34.4	40.0
2"	50	40.0	49.4	58.8	70.0
2 1/2"	65	55.0	72.2	89.4	110.0
3"	80	100.0	150.0	200.0	260.0
4"	100	160.0	219.4	278.8	350.0
5"	125				

Прочие условные проходы и дифференциальные давления по запросу.

Выбор привода

Благодаря точному определению крутящего момента Вы экономите инвестиционные и эксплуатационные расходы. Выбирайте сервопривод для шарового крана не по максимально возможному, а по максимально необходимому моменту.

Иначе говоря:
Не номинальное, а требуемое дифференциальное давление определяет крутящий момент сервопривода.

К тому же шаровый кран «Баллостар-А» имеет во всех рабочих состояниях одинаковый, относительно низкий крутящий момент.

Если эти два пункта будут учтены, тогда сервопривод может быть на одну – две степени мощности меньше. Более маленький сервопривод означает меньшие строительные размеры, а значит и меньшие встраиваемые размеры. Это очень важный пункт, так как при установке очень часто все зависит от миллиметров. Меньшие строительные размеры означают меньшую мощность и меньшие затраты электроэнергии. И так день за днем, в течение многих лет!

RC 260-DA

RC 250-DA

RC 240-DA

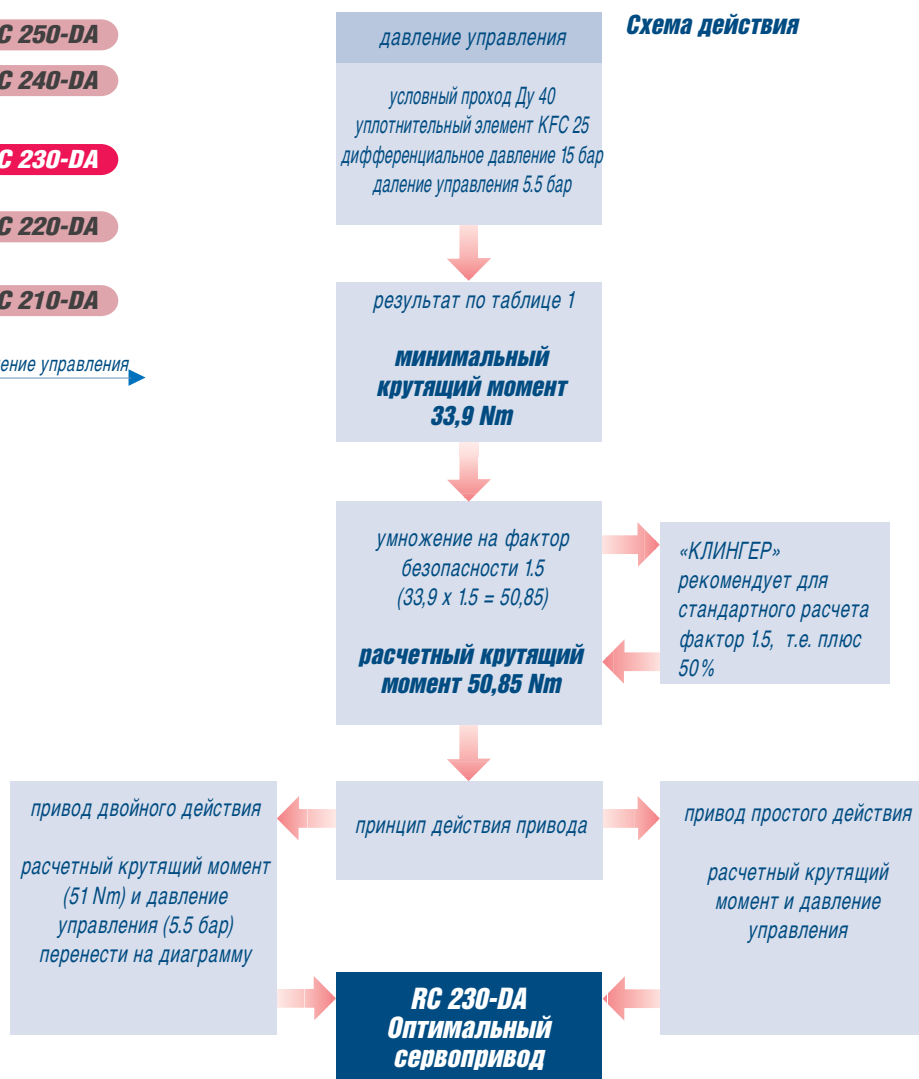
RC 230-DA

RC 220-DA

RC 210-DA

давление управления
[бар]

Схема действия

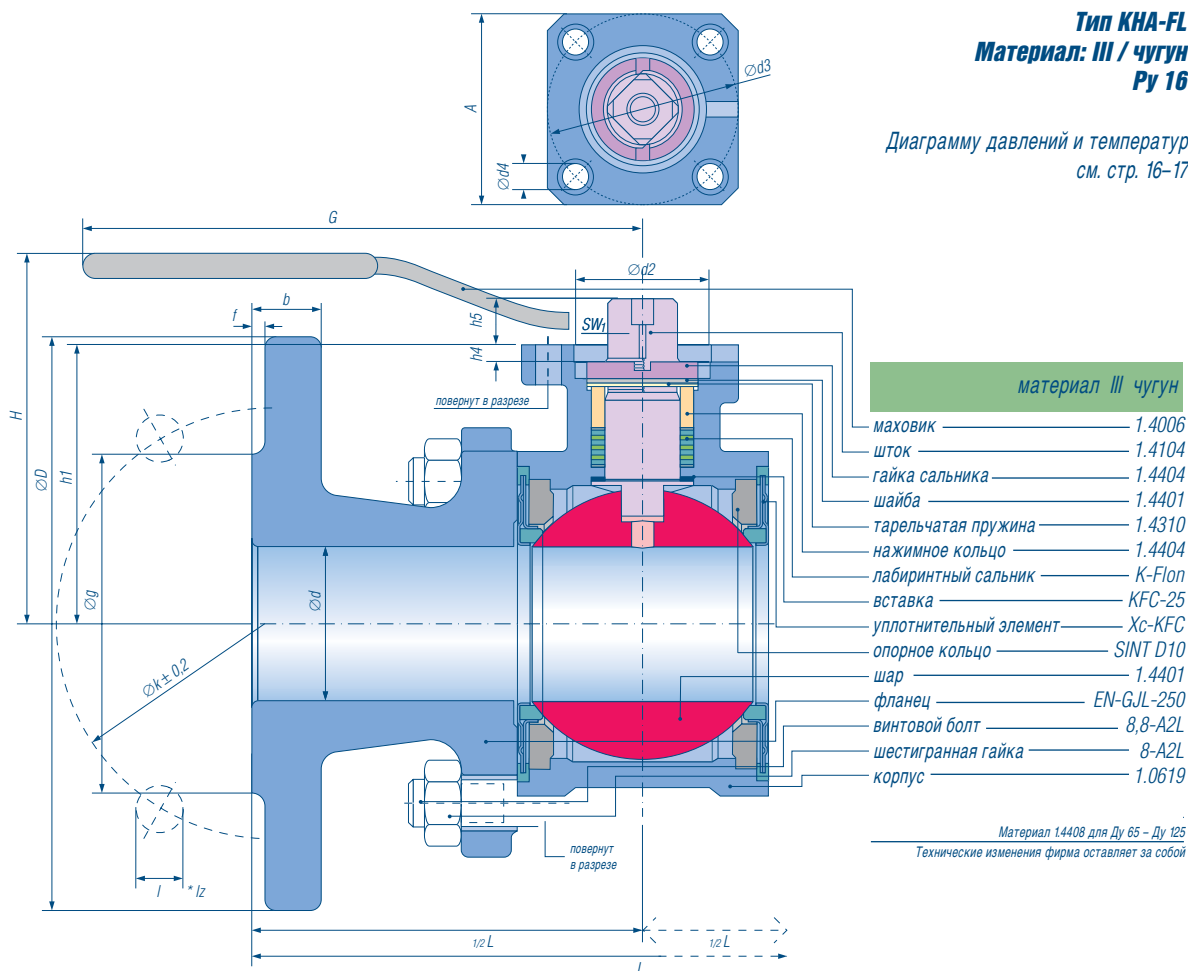




КЛИНГЕР «Баллостар-А» Полнопроходной фланцевый шаровой кран с длинными патрубками

Тип KHA-FL
Материал: III / чугун
Pu 16

Диаграмму давлений и температур
см. стр. 16-17



Исполнение:

3-х частевой шаровой кран, «плавающий шар», антистатик. Двойная герметичность в обоих направлениях «на проходе».

Модульная система: несколько вариантов сальников и уплотнительных элементов.

Присоединение:

фланцы по EN 1092-2 (ранее DIN 2533)

Размеры:

строительная длина по EN 558-1, GR. или DIN 3202-F1

Основное применение:

Жидкости и газы, другие среды по таблице стойкости

Герметичность

DIN 3230 часть 3, степень B0.

соответствует требованиям по ограничению выброса вредных веществ.

Автоматизация

Фланец по ISO 5211 позволяет прямое подсоединение привода или через консоль.

Возможно исполнение с пневматическим и электроприводом.

Ду	Размеры			Pu	Присоединительные размеры								Фланец для привода						вес кг/шт.			
	L	H	G		h1	Ød	ØD	Øg	f	b	Øk	l	lz*	ISO	A	d3	SW ₁	Ød2		Ød4	h4	h5
15	130	80	130	16	35	15	95	45	2	14	65	14	4	F04	42	42	8	30	5,8	3	7	2.4
50	230	131	315	16	90	50	165	102	3	20	125	18	4	F07	70	70	17	55	10	4	15	13.3
65	290	141	315	16	100	65	185	122	3	20	145	18	4	F07	70	70	17	55	10	4	15	16.4
80	310	162	500	16	122	80	200	138	3	22	160	18	8	F10	102	102	22	70	12	4	20	30.1
100	350	176	500	16	135	100	220	158	3	24	180	18	8	F10	102	102	22	70	12	4	20	36.8

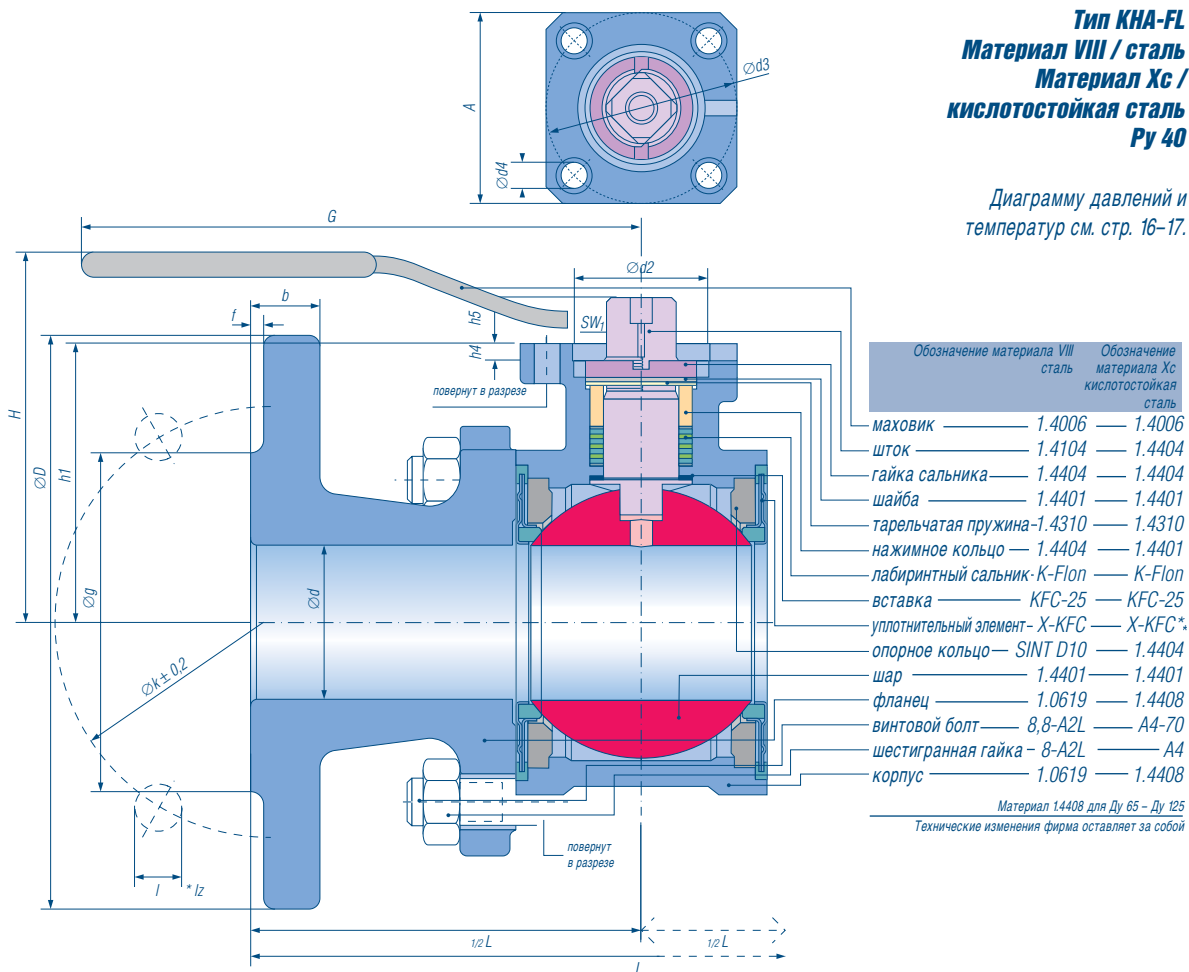
Все размеры в мм

* lz: Кол-во отверстий

КЛИНГЕР «Баллостар-А» Полнопроходной фланцевый шаровой кран с длинными патрубками

Тип KNA-FL
Материал VIII / сталь
Материал Xc /
кислотостойкая сталь
Pu 40

Диаграмму давлений и температур см. стр. 16-17.



Исполнение:

3-х частевой шаровой кран, «плавающий» шар, антистатик. Двойная герметичность в обоих направлениях «на проходе».

Модульная система: несколько вариантов сальников и уплотнительных элементов.

Присоединение:

фланцы по EN 1092-1

Размеры:

Строительная длина по EN 558-1, GR. 1 или DIN 3202-F1

Основное применение:

жидкости и газы, другие среды по таблице стойкости

Герметичность:

DIN 3230 часть 3, степень BO. соответствует требованиям по ограничению выброса вредных веществ.

Пожаробезопасность (особое

исполнение) по API 607

Автоматизация

Фланец по ISO 5211 позволяет прямое подсоединение привода или через консоль.

Возможно исполнение с пневматическим и электроприводом.

Ду	Размеры			Pu	Присоединительные размеры								Фланец для привода						вес кг/шт.			
	L	H	G		h1	Ød	ØD	Øg	f	b	Øk	l	lz*	ISO	A	d3	SW ₁	Ød2		Ød4	h4	h5
10	120	80	130	40	35	10	90	40	2	16	60	14	4	F04	42	42	8	30	5.8	3	7	2.3
15	130	80	130	40	35	15	95	45	2	16	65	14	4	F04	42	42	8	30	5.8	3	7	2.8
20	150	94	160	40	46	20	105	58	2	18	75	14	4	F04	42	42	11	30	5.8	3	9	3.8
25	160	98	160	40	50	25	115	68	2	18	85	14	4	F04	42	42	11	30	5.8	3	9	5.1
32	180	106	250	40	65	32	140	78	2	18	100	18	4	F05	50	50	14	35	7	4	12	7.9
40	200	113	250	40	72	40	150	88	3	18	110	18	4	F05	50	50	14	35	7	4	12	9.8
50	230	131	315	40	90	50	165	102	3	20	125	18	4	F07	70	70	17	55	10	4	15	14.1
65	290	141	315	40	100	65	185	122	3	22	145	18	8	F07	70	70	17	55	10	4	15	18.3
80	310	162	500	40	122	80	200	138	3	24	160	18	8	F10	102	102	22	70	12	4	20	30.9
100	350	176	500	40	135	100	235	162	3	24	190	22	8	F10	102	102	22	70	12	4	20	39.7
125	400	211	650	40	175	125	270	188	3	26	220	26	8	F12	125	125	27	85	15	4	25	52.2

Все размеры в мм

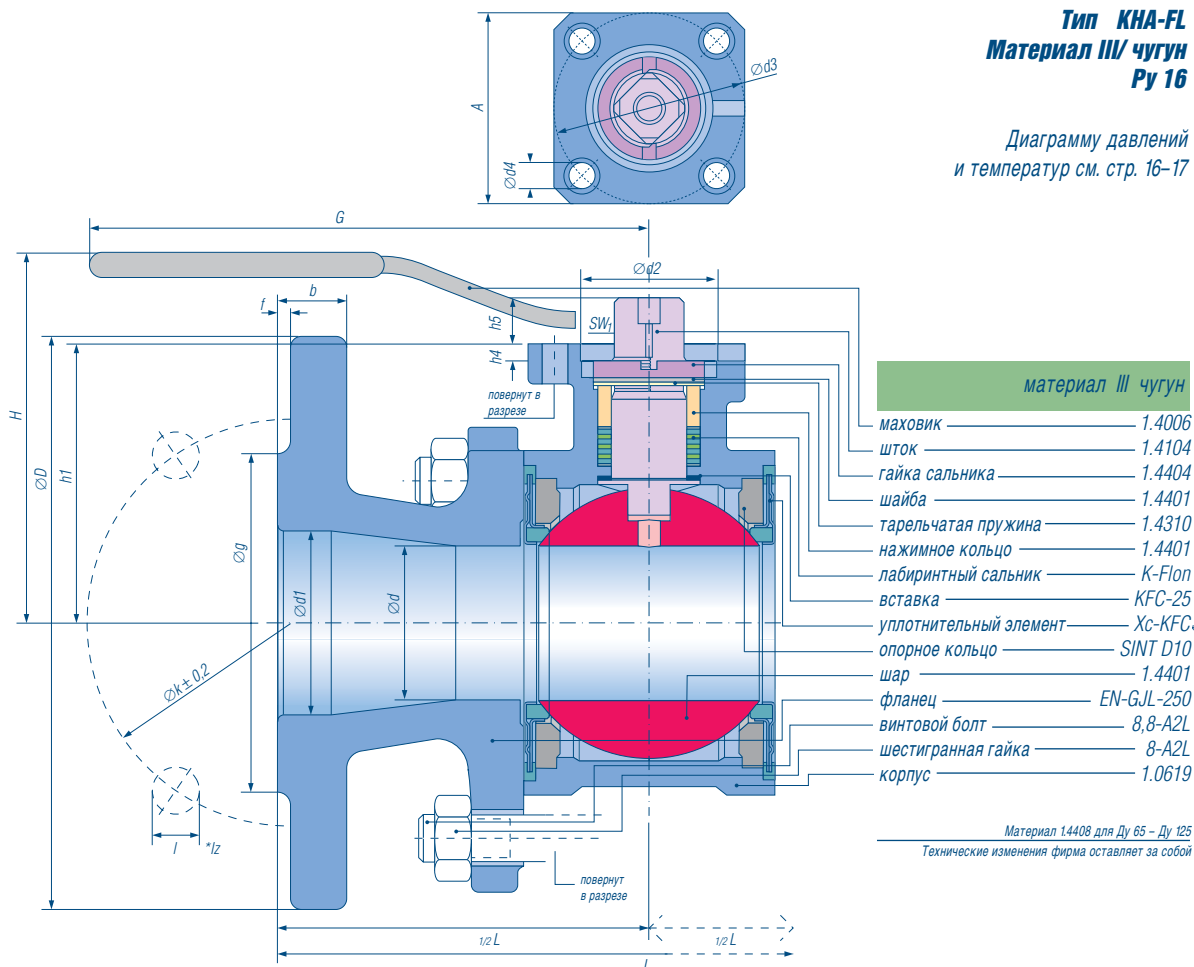
* lz: Кол-во отверстий



КЛИНГЕР «Баллостар-А» Фланцевый шаровой кран с редуцированным проходом, с длинными патрубками

Тип **KNA-FL**
Материал III/чугун
Ру 16

Диаграмму давлений и температур см. стр. 16-17



Исполнение:

3-х частевой шаровой кран, «плавающий» шар, антистатик. Двойная герметичность в обоих направлениях «на проходе». Модульная система: несколько вариантов сальников и уплотнительных элементов.

Присоединение:

фланцы по EN 1092-2 (ранее DIN 2533)

Размеры:

Строительная длина по EN 558-1, основной ряд 1 или DIN 3202-F1 до Ду 100R80
строительная длина по EN 558-1, основной ряд 27 или DIN 3202-F5 для Ду 125R100 и Ду 150R125)

Основное применение:

Жидкости и газы, другие среды по таблице стойкости

Герметичность:

DIN 3230 часть 3, степень BO соответствует требованиям по ограничению выброса вредных веществ

Автоматизация

Фланец по ISO 5211 позволяет прямое подсоединение привода или через консоль. Возможно исполнение с пневматическим и электроприводом

Ду	Размеры			Ру	Присоединительные размеры										Фланец для привода					вес кг/шт.			
	L	H	G		h1	Ød	Ød1	ØD	Øg	f	b	Øk	l	lz*	ISO	A	d3	SW ₁	Ød2		Ød4	h4	h5
20R15	150	80	130	16	35	15	20	105	58	2	16	75	14	4	F04	42	42	8	30	5.8	3	7	3.3
25R20	160	94	160	16	46	20	25	115	68	2	16	85	14	4	F04	42	42	11	30	5.8	3	9	4.2
32R25	180	98	160	16	50	25	32	140	78	2	18	100	18	4	F04	42	42	11	30	5.8	3	9	6.2
40R32	200	106	250	16	65	32	40	150	88	3	18	110	18	4	F05	50	50	14	35	7	4	12	8.2
50R40	230	113	250	16	72	40	50	165	102	3	20	125	18	4	F05	50	50	14	35	7	4	12	11.5
65R50	290	131	315	16	90	50	65	185	122	3	20	145	18	4	F07	70	70	17	55	10	4	15	13.4
80R65	310	141	315	16	100	65	80	200	138	3	22	160	18	8	F07	70	70	17	55	10	4	15	20.5
100R80	350	162	500	16	122	80	100	220	158	3	24	180	18	8	F10	102	102	22	70	12	4	20	26.8
125R100	325	176	500	16	135	100	125	250	188	3	26	210	18	8	F10	102	102	22	70	12	4	20	48.2
150R125	350	211	650	16	175	125	150	285	212	3	26	240	22	8	F12	125	125	27	85	15	4	25	63.2

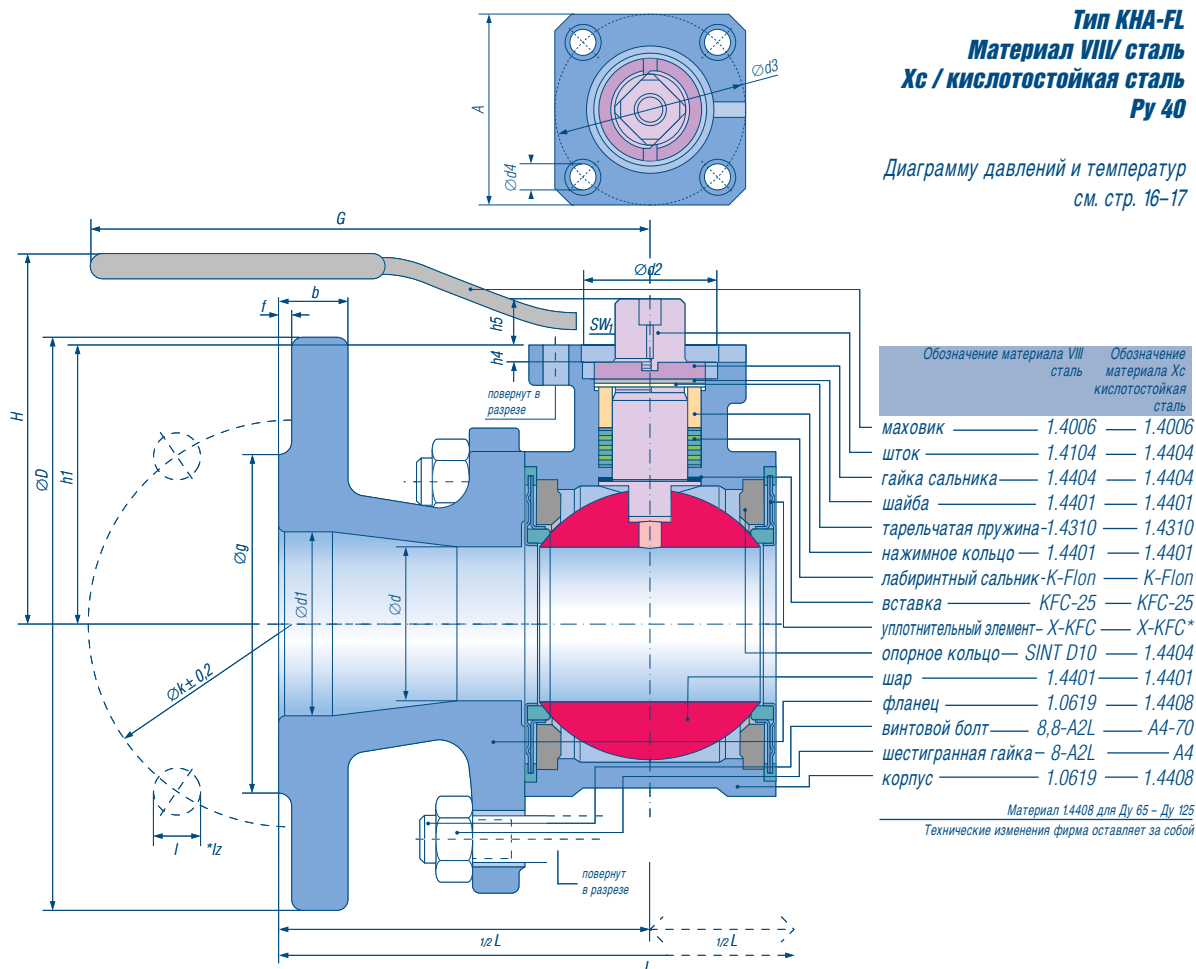
Все размеры в мм

*lz: Кол-во отверстий

КЛИНГЕР «Баллостар-А» Фланцевый шаровой кран с редуцированным проходом, с длинными патрубками

Тип КНА-FL
Материал VIII/ сталь
Xc / кислотостойкая сталь
Ру 40

Диаграмму давлений и температур
 см. стр. 16-17



Исполнение:

3-х частевой шаровой кран, «плавающий» шар, антистатик. Двойная герметичность в обоих направлениях «на проходе». Модульная система: несколько вариантов сальников и уплотнительных элементов.

Присоединение:

фланцы по EN 1092-1

Размеры:

Строительная длина по EN 558-1, основной ряд типа DIN 3202-F1 до Ду 50R40

строительная длина по EN 558-1, основной ряд 27 по DIN 3202-F5 для Ду 125R100

Основное применение:

Жидкости и газы, другие среды по таблице стойкости

Герметичность:

DIN 3230 часть 3, степень BO.

соответствует требованиям по ограничению выброса вредных веществ

Пожаробезопасность (особое исполнение) по API 607

Автоматизация:

Фланец по ISO 5211 позволяет прямое подсоединение привода или через консоль. Возможно исполнение с пневматическим и электроприводом.

Ду	Размеры			Ру	Присоединительные размеры									Фланец для привода					вес кг/шт.			
	L	H	G		h1	Ød	Ød1	ØD	Øg	f	b	Øk	l	lz*	ISO	A	SW ₁	Ød3		Ød4	h4	h5
20R15	150	80	130	40	35	15	20	105	58	2	18	75	14	4	F04	42	8	42	5.8	3	7	3.2
25R20	160	94	160	40	46	20	25	115	68	2	18	85	14	4	F04	42	11	42	5.8	3	9	4.4
32R25	180	98	160	40	50	25	32	140	78	2	18	100	18	4	F04	42	11	42	5.8	3	9	5.9
40R32	200	106	250	40	65	32	40	150	88	3	18	110	18	4	F05	50	14	50	7	4	12	8.1
50R40	230	113	250	40	72	40	50	165	102	3	20	125	18	4	F05	50	14	50	7	4	12	11.6
125R100	325	176	500	40	135	100	125	270	188	3	26	220	26	8	F10	102	22	102	12	4	20	49.5

Все размеры в мм

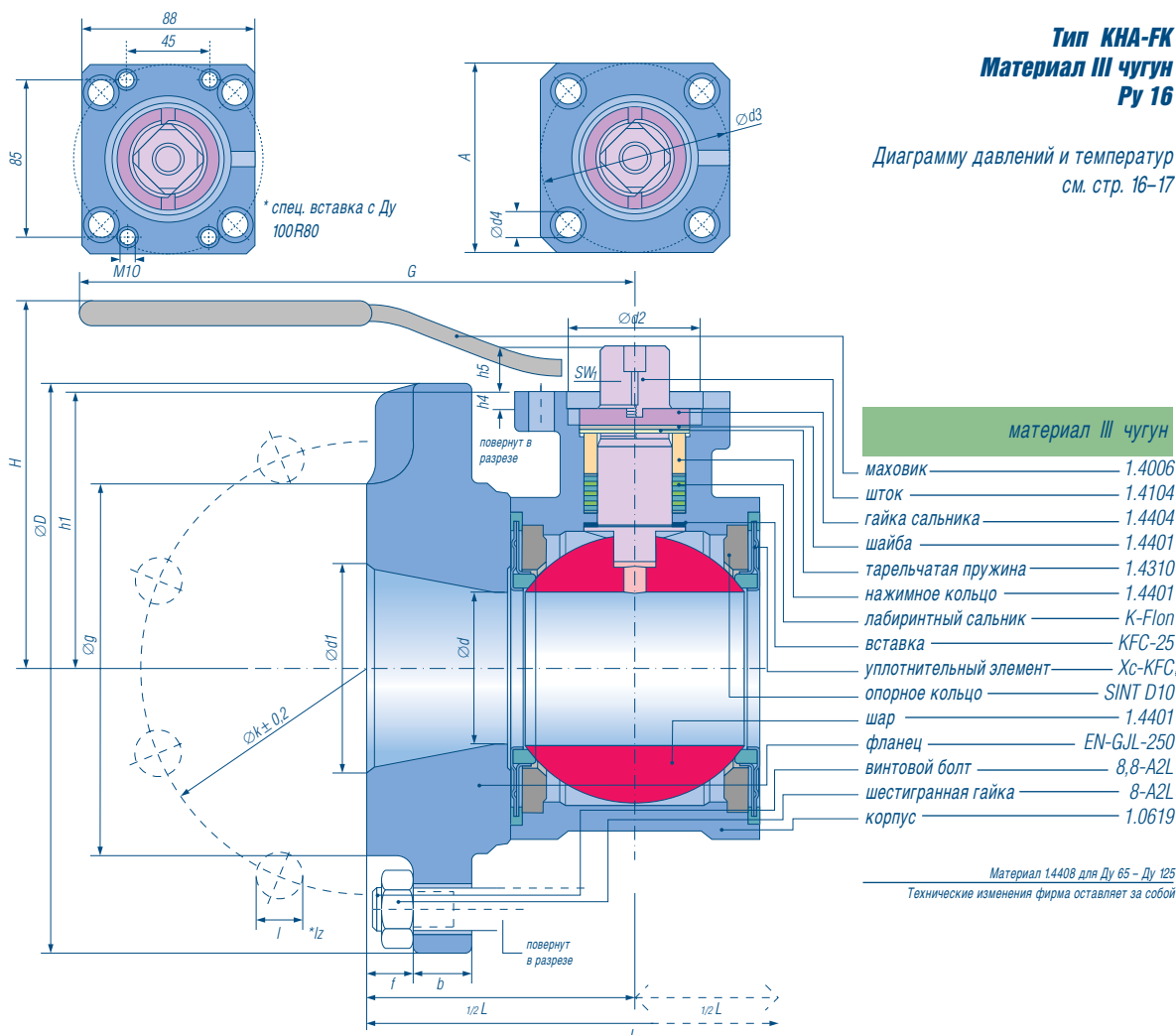
* lz: Кол-во отверстий



КЛИНГЕР «Баллостар-А» Фланцевый шаровой кран с редуцированным проходом, с короткими патрубками

Тип КНА-FK
Материал III чугун
Ру 16

Диаграмму давлений и температур
см. стр. 16-17



Исполнение:

3-х частевой шаровой кран, «плавающий» шар, антистатик. Двойная герметичность в обоих направлениях «на проходе». Модульная система: несколько вариантов сальников и уплотнительных элементов.

Присоединение:

Фланцы по EN 1092-2 (ранее DIN 2533)

Размеры:

Строительная длина по EN 558-1, основной ряд 27 или DIN 3202-F4

Основное применение:

Жидкости и газы, другие среды по таблице стойкости

Герметичность:

DIN 3230 часть 3, степень ВО соответствует требованиям по ограничению выброса вредных веществ

Автоматизация:

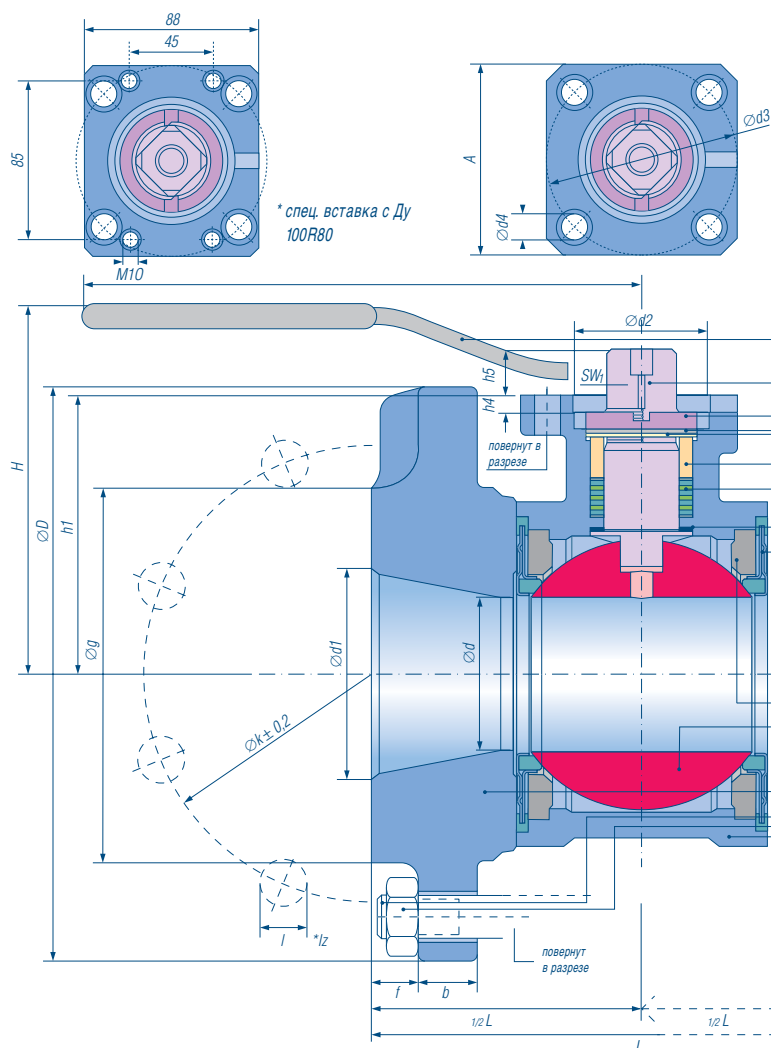
Фланец по ISO 5211 позволяет прямое подсоединение привода или через консоль. Возможно исполнение с пневматическим и электроприводом.

Ду	Размеры			Ру	Присоединительные размеры										Фланец для привода					вес кг/шт.			
	L	H	G		h1	Ød	Ød1	ØD	Øg	f	b	Øk	l	lz*	ISO	A	SW ₁	Ød2	Ød3		Ød4	h4	h5
65R50	170	131	315	16	90	50	65	185	122	20	17	145	18	4	F07	70	17	55	70	10	4	15	13.5
80R65	180	141	315	16	100	65	80	204	138	16	21	160	18	8	F07	70	17	55	70	10	4	15	19.7
*100R80	190	162	500	16	122	80	100	225	158	16	21	180	18	8	F10	102	22	70	102	12	4	20	25.7

Все размеры в мм

* lz: Кол-во отверстий

КЛИНГЕР «Баллостар-А» Фланцевый шаровой кран с редуцированным проходом, с короткими патрубками



Тип КНА-FK
Материал VIII/ сталь
Xc / кислотостойкая сталь
Ру 40

Диаграмму давлений и температур
 см. стр. 16-17

Обозначение материала VIII сталь	Обозначение материала Xc кислотостойкая сталь
маховик	1.4006 — 1.4006
шток	1.4104 — 1.4404
гайка сальника	1.4404 — 1.4404
шайба	1.4401 — 1.4401
тарельчатая пружина	1.4310 — 1.4310
нажимное кольцо	1.4404 — 1.4404
лабиринтный сальник-K-Flop	K-Flop — K-Flop
вставка	KFC-25 — KFC-25
уплотнительный элемент	X-KFC — X-KFC*
опорное кольцо	SINT D10 — 1.4404
шар	1.4401 — 1.4401
фланец	1.0619 — 1.4408
винтовой болт	8,8-A2L — A4-70
шестигранная гайка	8-A2L — A4
корпус	1.0619 — 1.4408

Материал 1.4408 для Ду 65 – Ду 125
 Технические изменения фирма оставляет за собой

Исполнение:

3-х частевой шаровой кран, «плавающий» шар, антистатик. Двойная герметичность в обоих направлениях «на проходе». Модульная система: несколько вариантов сальников и уплотнительных элементов.

Присоединение:

фланцы по EN 1092-1

Размеры:

Строительная длина по EN 558-1, основной ряд 27 или DIN 3202-F4

Основное применение:

Жидкости и газы, другие среды по таблице стойкости

Герметичность:

DIN 3230 часть 3, степень BO соответствует требованиям по ограничению выброса вредных веществ

Пожаробезопасность (специальное исполнение) по API 607

Автоматизация

Фланец по ISO 5211 позволяет прямое подсоединение привода или через консоль.

Возможно исполнение с пневматическим и электроприводом.

Ду	Размеры			Ру	Присоединительные размеры									Фланец для привода					вес кг/шт.				
	L	H	G		h1	Ød	Ød1	ØD	Øg	f	b	Øk	l	lz*	ISO	A	SW ₁	Ød2		Ød3	Ød4	h4	h5
65R50	170	131	315	40	90	50	65	188	122	15	19	145	18	8	F07	70	17	55	70	10	4	15	15.3
80R65	180	141	315	40	100	65	80	204	138	16	21	160	18	8	F07	70	17	55	70	10	4	15	21.3
*100R80	190	162	500	40	122	80	100	235	162	16	21	190	22	8	F10	102	22	70	102	12	4	20	29.7

Все размеры в мм

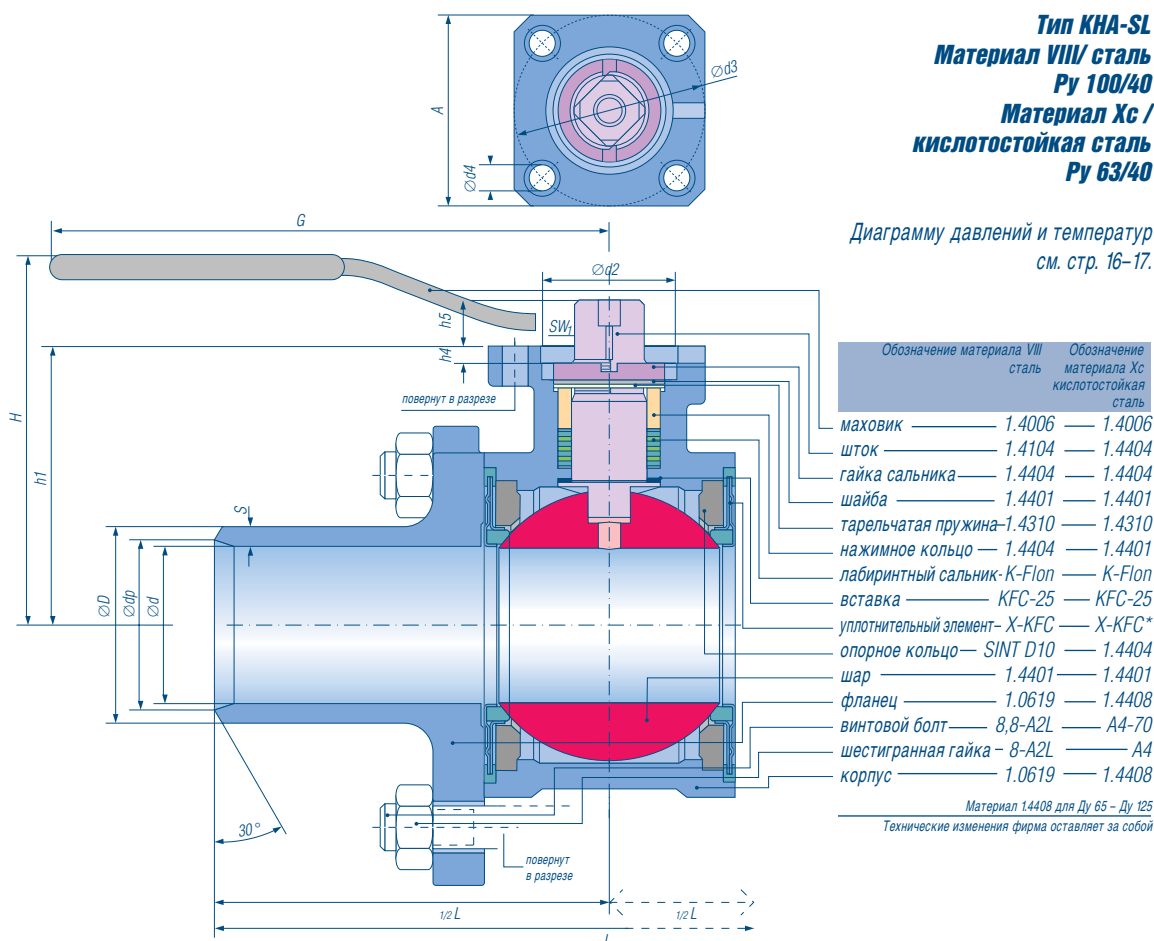
* lz: Кол-во отверстий



КЛИНГЕР «Баллостар-А» Шаровой кран под приварку, полнопроходной, с длинными патрубками

Тип KNA-SL
Материал VIII/ сталь
Ру 100/40
Материал Xc /
кислотостойкая сталь
Ру 63/40

Диаграмму давлений и температур см. стр. 16-17.



Исполнение:

3-х частевой шаровой кран, «плавающий» шар, антистатик. Двойная герметичность в обоих направлениях «на проходе».

Модульная система: несколько вариантов сальников и уплотнительных элементов.

Присоединение:

концы под приварку по DIN 3239 (EN 12627)

Размеры:

Строительная длина по DIN 3202-S10 (Ду 10-40), строительная длина по ANSI B16.10 Cl. 300 (Ду 50-125)

Основное применение:

Жидкости и газы, другие среды по таблице стойкости

Герметичность:

DIN 3230 часть 3, степень BO. соответствует требованиям по ограничению выброса вредных веществ

Пожаробезопасность (особое исполнение) по API 607

Автоматизация:

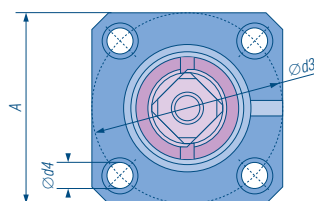
Фланец по ISO 5211 позволяет прямое подсоединение привода или через консоль.

Возможно исполнение с пневматическим и электроприводом.

Ду	Размеры			Ру VIII	Хс	Присоединительные размеры					Фланец для привода					вес кг/шт.			
	L	H	G			h1	Ød	ØD	Ødp	S	ISO	A	SW ₁	Ød2	Ød3		Ød4	h4	h5
10	270	80	130	100	63	35	10	18	13	4.0	F04	42	8	30	42	5.8	3	7	0.7
15	270	80	130	100	63	35	15	22	17	3.5	F04	42	8	30	42	5.8	3	7	0.9
20	270	94	160	100	63	46	20	28	22	4.0	F04	42	11	30	42	5.8	3	9	1.5
25	270	98	160	63	40	50	25	34	28,5	4.5	F04	42	11	30	42	5.8	3	9	2.1
32	270	106	250	63	40	65	32	43	37	5.5	F05	50	14	35	50	7	4	12	2.3
40	270	113	250	63	40	72	40	49	43	4.5	F05	50	14	35	50	7	4	12	4.8
50	216	131	315	40	40	90	50	61	54,5	5.5	F07	70	17	55	70	10	4	15	8.3
65	241	141	315	40	40	100	65	77	70	6.0	F07	70	17	55	70	10	4	15	12.5
80	282	162	500	40	40	122	80	90	82	5.0	F10	102	22	70	102	12	4	20	22.8
100	305	176	500	40	40	135	100	115	106,5	7.5	F10	102	22	70	102	12	4	20	33.5
125	356	211	650	40	40	175	125	141	131	8.0	F12	125	27	85	125	15	4	25	42.0

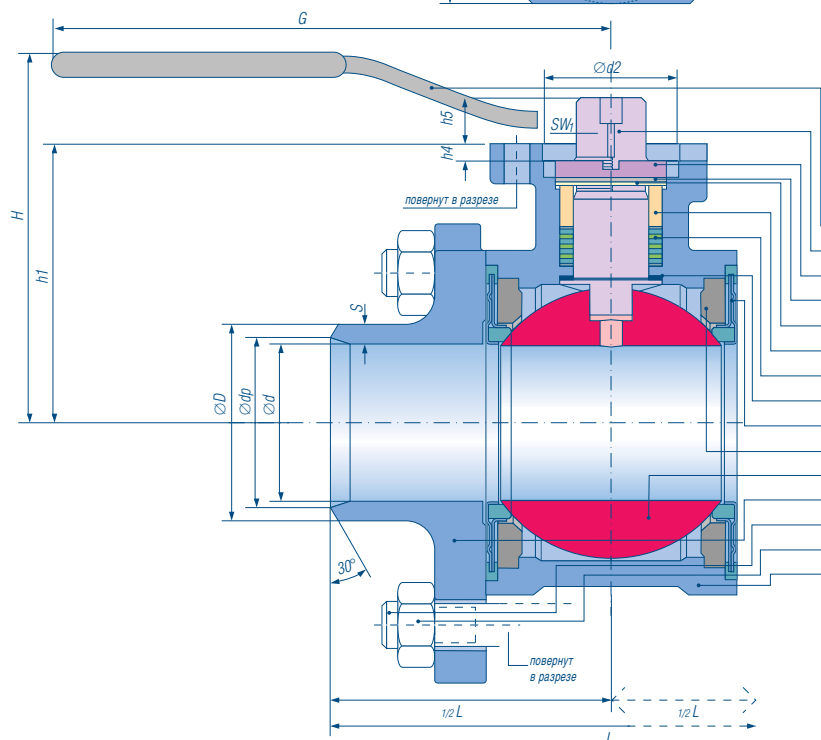
Все размеры в мм

КЛИНГЕР «Баллостар-А» Шаровой кран под приварку, полнопроходной, с короткими патрубками



Тип КНА-SK
Материал VIII/ сталь
Ру 100/63
Материал Xc /
кислотостойкая сталь
Ру 63/40

Диаграмму давлений и температур см. стр. 16-17



Обозначение материала VIII сталь	Обозначение материала Xc кислотостойкая сталь
маховик — 1.4006	1.4006
шток — 1.4104	1.4404
гайка сальника — 1.4404	1.4404
шайба — 1.4401	1.4401
тарельчатая пружина — 1.4310	1.4310
нажимное кольцо — 1.4404	1.4401
лабиринтный сальник - K-Flon	K-Flon
вставка — KFC-25	KFC-25
уплотнительный элемент - X-KFC*	X-KFC*
опорное кольцо — SINT D10	1.4404
шар — 1.4401	1.4401
фланец — 1.0619	1.4408
винтовой болт — 8,8-A2L	A4-70
шестигранная гайка — 8-A2L	A4
корпус — 1.0619	1.4408

Материал 1.4408 для Ду 65 – Ду 125

Технические изменения фирма оставляет за собой

Исполнение:

3-х частевой шаровой кран, «плавающий» шар, антистатик. Двойная герметичность в обоих направлениях «на проходе».

Модульная система: несколько вариантов сальников и уплотнительных элементов.

Присоединение:

концы под приварку по DIN 3239 (EN 12627)

Размеры:

строительная длина по DIN 3202-S13

Основное применение:

Жидкости и газы, другие среды по таблице стойкости

Герметичность:

DIN 3230 часть 3, степень BO соответствует требованиям по ограничению выброса вредных веществ
Пожаробезопасность (особое исполнение) по API 607

Автоматизация:

Фланец по ISO 521 позволяет прямое подсоединение привода или через консоль.

Возможно исполнение с пневматическим и электроприводом.

Ду	Размеры			Ру VIII	Ру Xc	Присоединительные размеры					Фланец для привода							вес кг/шт.	
	L	H	G			h1	Ød	ØD	Ødp	S	ISO	A	SW ₁	Ød2	Ød3	Ød4	h4		h5
10	70	80	130	100	63	35	10	18	13	4.0	F04	42	8	30	42	5.8	3	7	0.6
15	75	80	130	100	63	35	15	22	17	3.5	F04	42	8	30	42	5.8	3	7	0.8
20	90	94	160	100	63	46	20	28	22	4.0	F04	42	11	30	42	5.8	3	9	1.4
25	100	98	160	63	40	50	25	34	28,5	4.5	F04	42	11	30	42	5.8	3	9	1.9
32	110	106	250	63	40	65	32	43	37	5.5	F05	50	14	35	50	7	4	12	2.7
40	125	113	250	63	40	72	40	49	43	4.5	F05	50	14	35	50	7	4	12	4.6

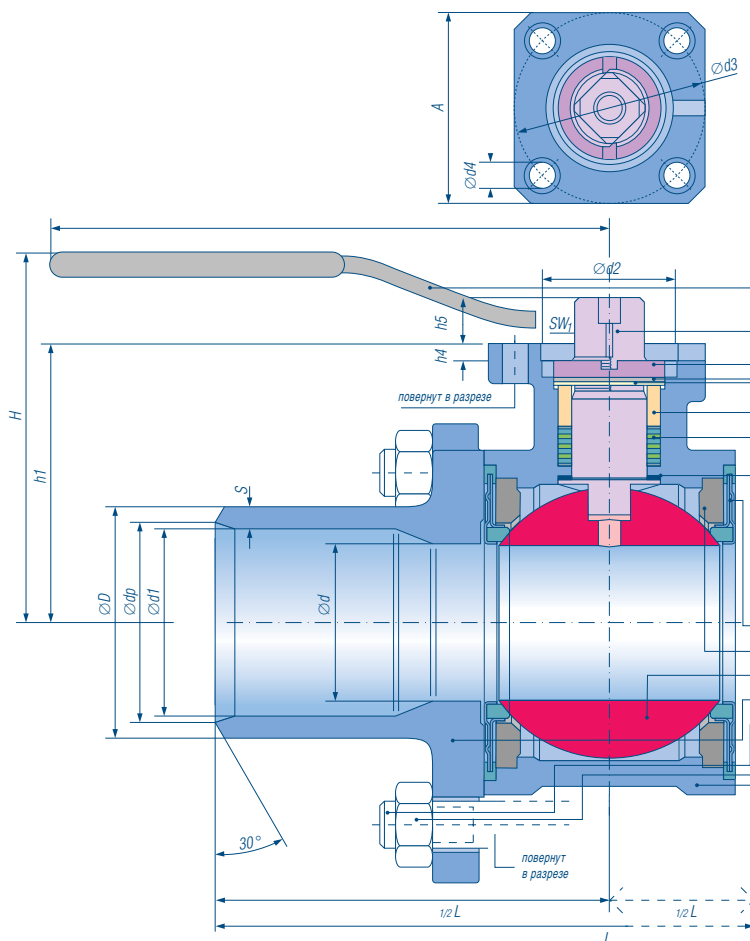
Все размеры в мм

Все права на конструктивные и технические изменения фирма оставляет за собой.



КЛИНГЕР «Баллостар-А» Шаровой кран под приварку, с редуцированным проходом, с длинными патрубками

Тип KNA-SL
Материал VIII/ сталь
Ру 100/40
Материал Xc /
кислотостойкая сталь
Ру 63/40



Диаграмму давлений и температур см. стр. 16-17

Обозначение материала VIII сталь	Обозначение материала Xc кислотостойкая сталь
маховик	1.4006 — 1.4006
шток	1.4104 — 1.4404
гайка сальника	1.4404 — 1.4404
шайба	1.4401 — 1.4401
тарельчатая пружина	1.4310 — 1.4310
нажимное кольцо	1.4404 — 1.4404
лабиринтный сальник K-Flop	K-Flop
вставка	KFC-25 — KFC-25
уплотнительный элемент	X-KFC — X-KFC*
опорное кольцо	SINT D10 — 1.4404
шар	1.4401 — 1.4401
фланец	1.0619 — 1.4408
винтовой болт	8,8-A2L — A4-70
шестигранная гайка	8-A2L — A4
корпус	1.0619 — 1.4408

Материал 1.4408 для Ду 65 - Ду 125

Технические изменения фирма оставляет за собой

Исполнение:

3-х частевой шаровой кран, «плавающий» шар, антистатик. Двойная герметичность в обоих направлениях «на проходе». Модульная система: несколько вариантов сальников и уплотнительных элементов.

Присоединение:

концы под приварку по DIN 3239 (EN 12627)

Размеры:

Строительная длина по DIN 3202-S10 (Ду 20R15-40R32),
 строительная длина по ANSI B16.10 Cl. 300 (Ду 50R40-100R80)

Основное применение:

Жидкости и газы, другие среды по таблице стойкости

Герметичность

DIN 3230 часть 3, степень B0. соответствует требованиям по ограничению выброса вредных веществ

Пожаробезопасность (особое исполнение) по API 607

Автоматизация

Фланец по ISO 5211 позволяет прямое подсоединение привода или через консоль.

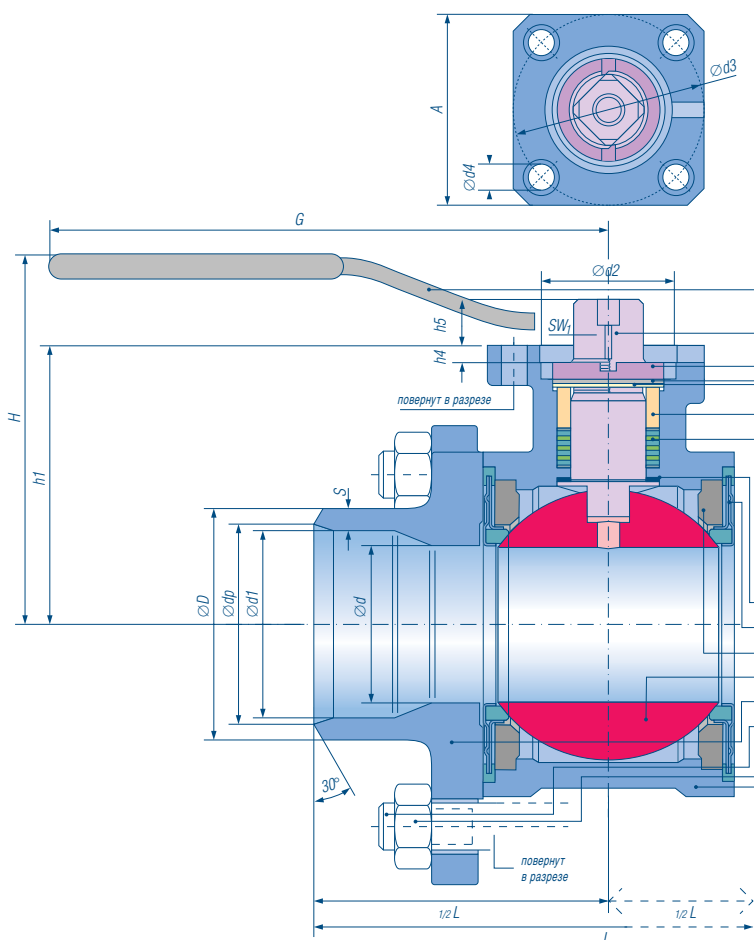
Возможно исполнение с пневматическим и электроприводом.

Ду	Размеры			Ру		Присоединительные размеры						Фланец для привода						вес кг/шт.		
	L	H	G	VIII	Xc	h1	Ød	Ød1	ØD	Ødp	S	ISO	A	SW ₁	Ød2	Ød3	Ød4		h4	h5
20R15	270	80	130	100	63	35	15	20	28	22	4.0	F04	42	8	30	42	5.8	3	7	1.0
25R20	270	94	160	100	63	46	20	25	34	28.5	4.5	F04	42	11	30	42	5.8	3	9	1.6
32R25	270	98	160	63	40	50	25	32	43	37	5.5	F04	42	11	30	42	5.8	3	9	2.3
40R32	270	106	250	63	40	65	32	40	49	43	4.5	F05	50	14	35	50	7	4	12	3.2
50R40	216	113	250	63	40	72	40	50	61	54.5	5.5	F05	50	14	35	50	7	4	12	5.7
65R50	241	131	315	40	40	90	50	65	77	70	6.0	F07	70	17	55	70	10	4	15	9.1
80R65	282	141	315	40	40	100	65	80	90	82	5.0	F07	70	17	55	70	10	4	15	14.4
100R80	305	162	500	40	40	122	80	100	115	106.5	7.5	F10	102	22	70	102	12	4	20	24.1

Все размеры в мм

«Баллостар-А» Шаровой кран под приварку, с редуцированным проходом, с короткими патрубками

Тип КНА-SK
Материал VIII/ сталь
Рy 100/63
Материал Xc /
кислотостойкая сталь
Рy 63/40



Диаграмму давлений и температур см. стр. 16-17

Обозначение материала VIII сталь	Обозначение материала Xc кислотостойкая сталь
маховик	1.4006 — 1.4006
шток	1.4104 — 1.4404
гайка сальника	1.4404 — 1.4404
шайба	1.4401 — 1.4401
тарельчатая пружина	1.4310 — 1.4310
нажимное кольцо	1.4404 — 1.4404
лабиринтный сальник K-Flop	K-Flop — K-Flop
вставка	KFC-25 — KFC-25
уплотнительный элемент X-KFC	X-KFC* — X-KFC*
опорное кольцо SINT D10	1.4404 — 1.4404
шар	1.4401 — 1.4401
фланец	1.0619 — 1.4408
винтовой болт	8,8-A2L — A4-70
шестигранная гайка	8-A2L — A4
корпус	1.0619 — 1.4408

Материал 1.4408 для Ду 65 - Ду 125
 Технические изменения фирма оставляет за собой

Исполнение:

3-х частевой шаровой кран, «плавающий» шар, антистатик. Двойная герметичность в обоих направлениях «на проходе». Модульная система: несколько вариантов сальников и уплотнительных элементов.

Присоединение:

концы под приварку по DIN 3239 (EN 12627)

Размеры

Строительная длина по DIN 3202-S13 (Ду 20R15-40R32),
 строительная длина по ANSI B16.10 Cl. 300 (Ду 50R40)

Основное применение:

Жидкости и газы, другие среды по таблице стойкости

Герметичность

DIN 3230 часть 3, степень BO. соответствует требованиям по ограничению выброса вредных веществ

Пожаробезопасность (особое исполнение) по API 607

Автоматизация

Фланец по ISO 5211 позволяет прямое подсоединение привода или через консоль. Возможно исполнение с пневматическим и электроприводом.

Ду	Размеры			Рy		Присоединительные размеры						Фланец для привода					вес кг/шт.			
	L	H	G	VIII	Xc	h1	Ød	Ød1	ØD	Ødp	S	ISO	A	SW ₁	Ød2	Ød3		Ød4	h4	h5
20R15	90	80	130	100	63	35	15	20	28	22	4.0	F04	42	8	30	42	5.8	3	7	0.8
25R20	100	94	160	100	63	46	20	25	34	28.5	4.5	F04	42	11	30	42	5.8	3	9	1.4
32R25	110	98	160	63	40	50	25	32	43	37	5.5	F04	42	11	30	42	5.8	3	9	2.1
40R32	125	106	250	63	40	65	32	40	49	43	4.5	F05	50	14	35	50	7	4	12	2.9
50R40	150	113	250	63	40	72	40	50	61	54.5	5.5	F05	50	14	35	50	7	4	12	5.0

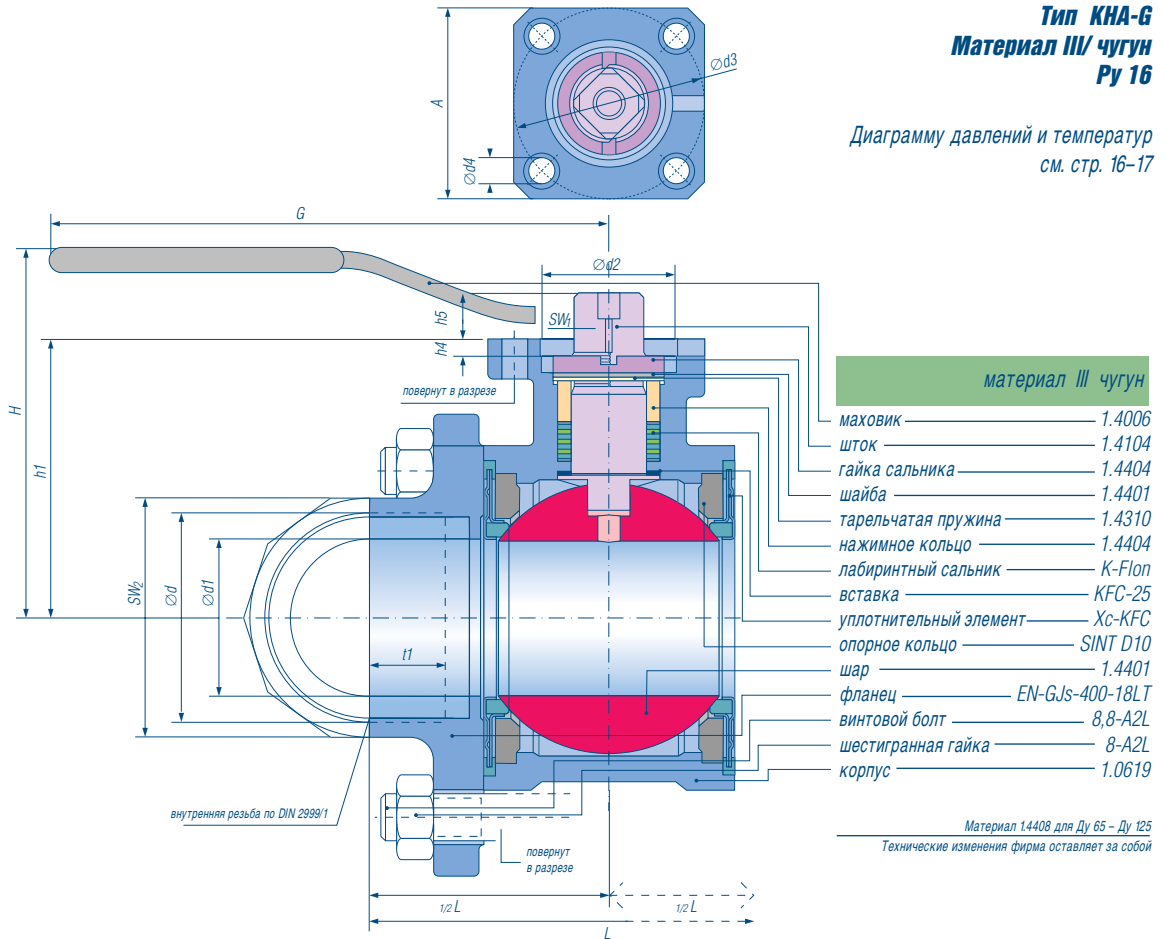
Все размеры в мм



КЛИНГЕР «Баллостар-А» Муфтовый шаровой кран с редуцированным проходом

Тип КНА-6
Материал III/чугун
Ру 16

Диаграмму давлений и температур
см. стр. 16-17



Исполнение:

3-х частевой шаровой кран, «плавающий» шар, антистатик. Двойная герметичность в обоих направлениях «на проходе». Модульная система: несколько вариантов сальников и уплотнительных элементов.

Присоединение:

резьба по DIN ISO 228/1

Размеры:

Строительная длина по DIN 3202-M3

Основное применение:

Жидкости и газы, другие среды по таблице стойкости.

Герметичность:

DIN 3230 часть 3, степень BO. соответствует требованиям по ограничению выброса вредных веществ.

Автоматизация:

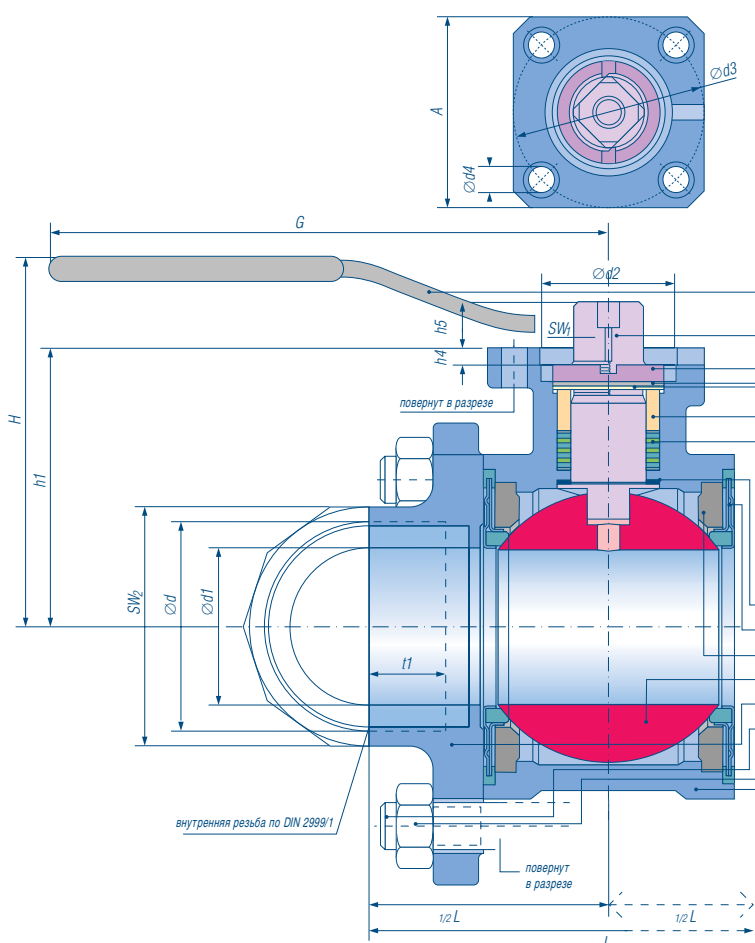
Фланец по ISO 5211 позволяет прямое подсоединение привода или через консоль. Возможно исполнение с пневматическим и электроприводом.

Ду	Размеры			Ру	Присоединительные размеры					Фланец для привода						вес кг/шт.		
	L	H	G		h1	Ød1	Ød	SW ₂	t1	ISO	A	SW ₁	Ød2	Ød3	Ød4		h4	h5
1/2" / R15	75	80	130	16	35	15	R _p 1/2"	32	14,5	F04	42	8	30	42	5.8	3	7	0.6
3/4" / R15	80	80	130	16	35	15	R _p 3/4"	32	16	F04	42	8	30	42	5.8	3	7	0.7
1" / R20	90	94	160	16	46	20	R _p 1"	41	17	F04	42	11	30	42	5.8	3	9	1.3
1 1/4" / R25	110	98	160	16	50	25	R _p 1 1/4"	50	21	F04	42	11	30	42	5.8	3	9	1.9
1 1/2" / R32	120	106	250	16	65	32	R _p 1 1/2"	55	21	F05	50	14	35	50	7	4	12	2.6
2" / R40	140	113	250	16	72	40	R _p 2"	70	25	F05	50	14	35	50	7	4	12	4.5

Все размеры в мм

КЛИНГЕР «Баллостар-А» Муфтовый шаровой кран с редуцированным проходом

Тип КНА-6
Материал VIII/сталь
Ру 100/63
Материал Xc /
кислотостойкая сталь
Ру 63/40



Диаграмму давлений и температур
см. стр. 16-17

Обозначение материала VIII сталь	Обозначение материала Xc кислотостойкая сталь	
маховик	1.4006	1.4006
шток	1.4104	1.4404
гайка сальника	1.4404	1.4404
шайба	1.4401	1.4401
тарельчатая пружина	1.4310	1.4310
нажимное кольцо	1.4404	1.4404
лабиринтный сальник K-Flop	K-Flop	K-Flop
вставка	KFC-25	KFC-25
уплотнительный элемент X-KFC	X-KFC	X-KFC*
опорное кольцо	SINT D10	1.4404
шар	1.4401	1.4401
фланец	1.0619	1.4408
винтовой болт	8,8-A2L	A4-70
шестигранная гайка	8-A2L	A4
корпус	1.0619	1.4408

Материал 1.4408 для Ду 65 - Ду 125
Технические изменения фирма оставляет за собой

Исполнение:

3-х частевой шаровой кран, «плавающий» шар, антистатик. Двойная герметичность в обоих направлениях «на проходе». Модульная система: несколько вариантов сальников и уплотнительных элементов.

Присоединение:

резьба по DIN ISO 228/1

Размеры:

строительная длина по DIN 3202 часть 4 - M3

Основное применение:

Жидкости и газы, другие среды по таблице стойкости

Герметичность:

DIN 3230 часть 3, степень BO. соответствует требованиям по ограничению выброса вредных веществ

Пожаробезопасность (особое исполнение) по API 607

Автоматизация:

Фланец по ISO 5211 позволяет прямое подсоединение привода или через консоль. Возможно исполнение с пневматическим и электроприводом.

Ду	Размеры			Ру		Присоединительные размеры					Фланец для привода					вес кг/шт.			
	L	H	G	VIII	Xc	h1	Ød1	Ød	SW ₂	t1	ISO	A	SW ₁	Ød2	Ød3		Ød4	h4	h5
3/4" / R15	80	80	130	100	63	35	15	R _p 3/4"	32	16	F04	42	8	30	42	5.8	3	7	0.7
1" / R20	90	94	160	100	63	46	20	R _p 1"	41	17	F04	42	11	30	42	5.8	3	9	1.3
1 1/4" / R25	110	98	160	63	40	50	25	R _p 1 1/4"	50	21	F04	42	11	30	42	5.8	3	9	1.9
1 1/2" / R32	120	106	250	63	40	65	32	R _p 1 1/2"	55	21	F05	50	14	35	50	7	4	12	2.6
2" / R40	140	113	250	63	40	72	40	R _p 2"	70	25	F05	50	14	35	50	7	4	12	4.5

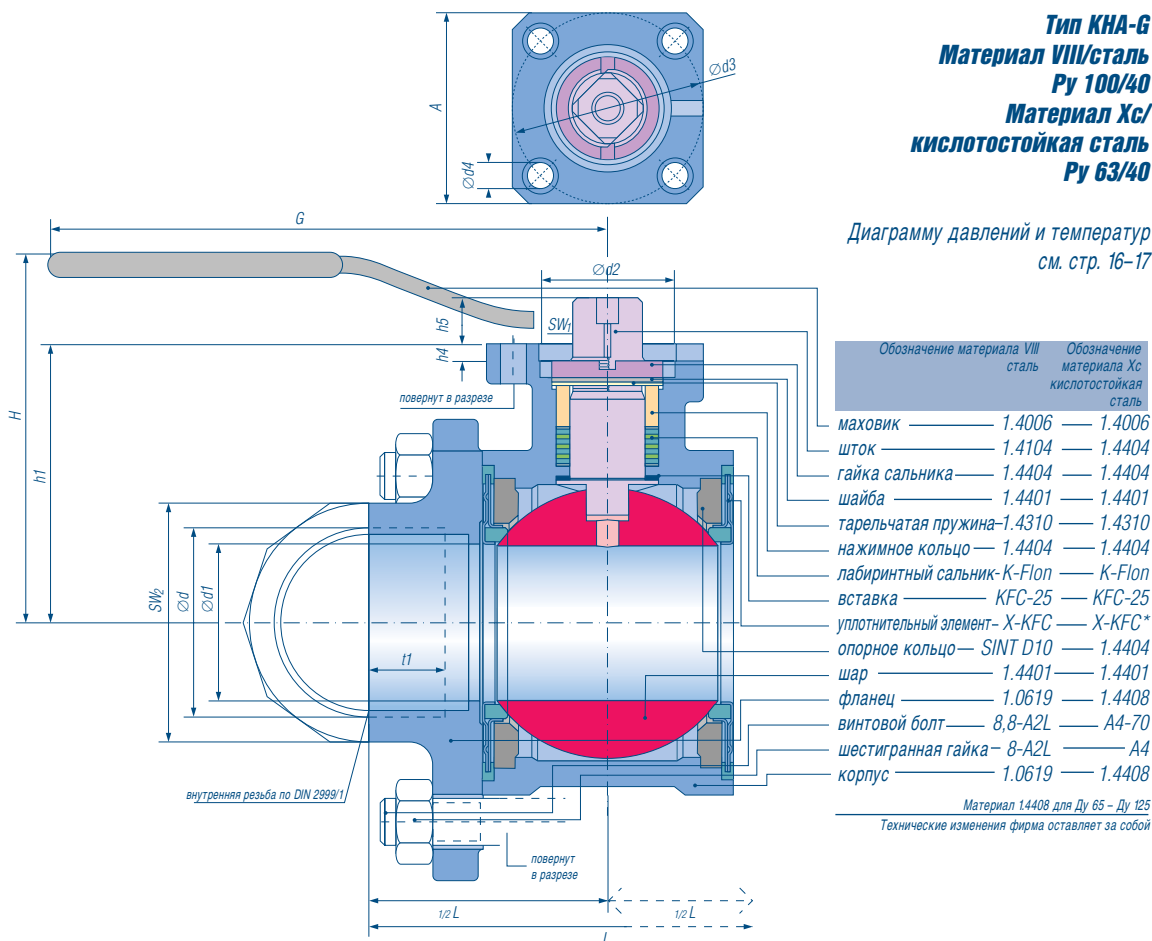
Все размеры в мм



КЛИНГЕР «Баллостар-А» Муфтовый полнопроходной шаровой кран

Тип КНА-G
Материал VIII/сталь
Ру 100/40
Материал Xc/
кислотостойкая сталь
Ру 63/40

Диаграмму давлений и температур
см. стр. 16-17



Исполнение:

3-х частевой шаровой кран, «плавающий» шар, антистатик. Двойная герметичность в обоих направлениях «на проходе». Модульная система: несколько вариантов сальников и уплотнительных элементов.

Присоединение:

резьба по DIN ISO 228/1

Размеры:

строительная длина по DIN 3202 часть 4 - M4

Основное применение:

Жидкости и газы, другие среды по таблице стойкости.

Герметичность:

DIN 3230 часть 3, степень BO. соответствует требованиям по ограничению выброса вредных веществ.

Пожаробезопасность (особое исполнение) по API 607

Автоматизация:

Фланец по ISO 5211 позволяет прямое подсоединение привода или через консоль.

Возможно исполнение с пневматическим и электроприводом.

Ду	Размеры			Ру		Присоединительные размеры						Фланец для привода						вес кг/шт.	
	L	H	G	VIII	Xc	h1	Ød	Ød1	SW ₂	t1	ISO	A	SW ₁	Ød2	Ød3	Ød4	h4		h5
3/8"	75	80	130	100	63	35	R _p 3/8"	10	27	11	F04	42	8	30	42	5.8	3	7	0.7
1/2"	85	80	130	100	63	35	R _p 1/2"	15	32	14.5	F04	42	8	30	42	5.8	3	7	0.8
3/4"	95	94	160	100	63	46	R _p 3/4"	20	36	16	F04	42	11	30	42	5.8	3	9	1.5
1"	105	98	160	63	40	50	R _p 1"	25	46	17	F04	42	11	30	42	5.8	3	9	2.1
1 1/4"	120	106	250	63	40	65	R _p 1 1/4"	32	55	21	F05	50	14	35	50	7	4	12	2.9
1 1/2"	130	113	250	63	40	72	R _p 1 1/2"	40	60	21	F05	50	14	35	50	7	4	12	4.7
2"	150	131	315	40	40	90	R _p 2"	50	75	25	F07	70	17	55	70	10	4	15	7.4

Все размеры в мм

Примеры применения

*Шаровые краны «Баллостар» тип КНА с пневматическим приводом для химической установки в Швеции.
Среда: масло для переноса тепла*





Таблица стойкости

Приведенные здесь рекомендации будут полезны при выборе подходящего материала и типа. Фирма не берет на себя полную гарантию, так как функции и срок службы арматуры зависят прежде всего от ряда факторов, на которые изготовитель не может влиять. Следует соблюдать специальные допуски и предписания. При сомнении просьба обращаться за рекомендацией к изготовителю.

Хотя в таблице сред указаны твердые материалы, тем не менее подразумеваются растворы и суспензии.

Обозначения материалов уплотнений:

PTFE = KLINGERflon® PTFE
 KFC-25 = KLINGERflon®
 с содержанием углерода
 металл = с покрытием стеллита (сплав)
 уплотнительное кольцо из материала 1.4436
 витон = фтор-каучук

Обозначения материалов корпуса:

Обозначение материала III

Корпус: стальное литье
 Цвет корпуса: темно серый, с примесью фосфата
 Соединение: чугун, сферолитный чугун
 Внутренние части: без примесей цветных металлов

Обозначение материала VIII

Корпус и соединение: стальное литье
 Цвет корпуса: темно серый, с примесью фосфата
 Внутренние части: без примесей цветных металлов

Обозначение материала Xc

Корпус и соединение: кислотостойкое стальное литье
 Цвет корпуса: серебристый
 Внутренние части: кислотостойкая сталь

Среда	Химическая формула	Концентрация и температура		Материалы для Уплотнения				корпуса и соединения Обозначение материала		
		%	°C	KFC-25	PTFE	металл	ВИТОН	III	VIII	Xc
Азот	N_2			●	●	●	●	●	●	●
Азотная кислота	HNO_3	10	20	●	●	●	●	✗	✗	●
Азотная кислота	HNO_3	10	Kp	●	●	●	●	✗	✗	●
Азотная кислота	HNO_3	40	20	●	●	●	●	✗	✗	●
Азотная кислота	HNO_3	40	Kp	●	●	●	●	✗	✗	●
Азотная кислота	HNO_3	konz.	20	●	●	●	●	✗	✗	●
Азотная кислота	HNO_3	konz.	Kp	●	●	●	●	✗	▲	■
Аммиачная селитра	NH_4NO_3		Kp	●	●	●	●	▲	▲	●
Амониак	NH_3	10	20	●	●	●	●	●	●	●
Анилин	$C_6H_5NH_2$			●	●	●	●	●	●	●
Арсенат свинца	$Pb_3(AsO_4)_2$			●	●	●	✗	■	■	●
Асфальт				●	●	●	●	■	■	●
Ацетат алюминия	$(CH_3COO)_3Al$			●	●	●	✗	✗	✗	●
Ацетат калия	CH_3COON		Kp	●	●	●	✗	●	●	●
Ацетат меди, водный раствор	$(CH_3COO)_2Cu$		20	●	●	●	✗	●	●	●
Ацетат меди, водный раствор	$(CH_3COO)_2Cu$		Kp	●	●	●	✗	▲	▲	●
Ацетат натрия	CH_3COONa			●	●	●	✗	■	■	●
Ацетилен	C_2H_2			●	●	●	●	●	●	●
Ацетон	CH_3COCH_3		20	●	●	●	✗	●	●	●
Белильный раствор (хлорная известь)				●	●	●	●	■	■	■
Бензин				●	●	●	✗	●	●	●
Бензол	C_6H_6			●	●	●	●	●	●	●
Бикарбонат аммония	$(NH_4)HCO_3$			●	●	●	✗	●	●	●

Наш вклад в безопасность среды

Среда	Химическая формула	Концентрация и температура		Материалы для Уплотнения				корпуса и соединения		
		%	°C	KFC-25	PTFE	металл	ВИТОН	III	VIII	Xc
Бисульфит кальция	$Ca(HSO_3)_2$		20	●	●	●	●	▲	■	●
Бисульфит кальция	$Ca(HSO_3)_2$		200	●	●	●	●	▲	■	●
Борная кислота	H_3BO_3	4	20	●	●	●	●	▲	▲	●
Борная кислота	H_3BO_3	4	100	●	●	●	●	▲	▲	●
Борная кислота	H_3BO_3	100	100	●	●	●	●	▲	▲	●
Бура	$Na_2B_4O_7 \cdot 10H_2O$			●	●	●	●	■	■	●
Бутан	C_4H_{10}			●	●	●	●	●	●	●
Бутиловый ацетат	$CH_3COOC_4H_9$			●	●	●	✗	●	●	●
Бутиловый спирт	C_4H_9OH			●	●	●	✗	●	●	●
Винная кислота	$(C_2H_3O_2)_2$		20	●	●	●	●	▲	▲	●
Винный уксус			20	●	●	●	●	■	■	●
Вода (сладкая, питьевая)	H_2O			●	●	●	●	●	●	●
Водород	H_2			●	●	●	●	●	●	2)
Воздух, сухой				●	●	●	●	●	●	●
Гидрогенартратд калия	$COON(C_2H_5)_2COOK$		20	●	●	●	✗	■	■	●
Гидрогенартратд калия (при 100° насыщенный раствор)	$COON(C_2H_5)_2COOK$		Kp	●	●	●	✗	■	■	■
Гидроокись аммония	NH_4OH	10	20	●	●	●	●	●	●	●
Гидроокись аммония	NH_4OH	10	100	●	●	●	●	●	●	●
Гидроокись калия (раствор едкого кали)	KOH	25	20	●	●	●	✗	●	●	●
Гидроокись калия (раствор едкого кали)	KOH	25	Kp	●	●	●	✗	■	■	●
Гидроокись калия (раствор едкого кали)	KOH	50	20	●	●	●	✗	●	●	●
Гидроокись калия (раствор едкого кали)	KOH	50	Kp	●	●	●	✗	✗	✗	●
Гидроокись кальция (известковое молоко)	$Ca(OH)_2$			●	●	●	●	●	●	●
Гидроокись натрия (раствор едкого натра)	$NaOH$	20	20	●	●	●	✗	●	●	●
Гидроокись натрия (раствор едкого натра)	$NaOH$	20	Kp	●	●	●	✗	■	■	●
Гидроокись натрия (раствор едкого натра)	$NaOH$	35	20	●	●	●	✗	●	●	●
Гидроокись натрия (раствор едкого натра)	$NaOH$	35	Kp	●	●	●	✗	✗	✗	●
Гипохлорид кальция	$Ca(ClO)_2$			●	●	●	●	▲	▲	■
Гипохлорит калия	$KOCl$		20	●	●	●	✗	▲	▲	■
Гипохлорит калия до 20 г акт. Cl2/л	$KOCl$		40	●	●	●	✗	▲	▲	■
Глицерин	$(CH_2OH)_2CHOH$		20	●	●	●	●	▲	▲	●
Глицерин	$(CH_2OH)_2CHOH$		100	●	●	●	●	▲	▲	●
Даутерм А				●	●	●	✗	●	●	●
Двуокись серы	SO_2			●	●	●	✗	✗	✗	●
Диазотированная ванна, слабо кислая			20	●	●	●	✗	▲	▲	■
Диазотированная ванна, слабо кислая			80	●	●	●	✗	▲	▲	■
Дизельное масло			20	●	●	●	●	●	●	●
Дифил				●	●	●	✗	●	●	●

Сокращения:

Kp = точка кипения

Обозначения знаками:

для металлов:

- практически устойчив эрозия до 2,4 г/м²/день
- достаточно устойчив эрозия до 2,4 – 24 г/м²/день
- ▲ мало устойчив эрозия 24 – 72 г/м²/день
- ✗ не устойчив эрозия свыше 72 г/м²/день
- не испытан, не употребим

для уплотнительного материала:

- пригоден
- ✗ не пригоден

1) Возможно изменение цвета

2) Все материалы из железа химически устойчивы к водороду. Однако обращаем Ваше внимание на то, что водород диффундирует и при использовании чугуна может привести к охрупчиванию.

3) 150 °C



Таблица стойкости

Среда	Химическая формула	Концентрация и температура		Материалы для Уплотнения				корпуса и соединения Обозначение материала		
		%	°C	KFC-25	PTFE	металл	ВИТОН	III	VIII	Xc
Дифосфат аммония	$(NH_4)_2HPO_4$			●	●	●	●	■	■	●
Дихромат калия	$K_2Cr_2O_7$		Kp	●	●	●	✘	▲	▲	●
Дихромат калия	$K_2Cr_2O_7$	25	20	●	●	●	✘	●	●	●
Дубильная кислота	$C_{76}H_{52}O_{46}$	10	20	●	●	●	●	▲	▲	●
Дубильная кислота	$C_{76}H_{52}O_{46}$	10	Kp	●	●	●	●	✘	✘	●
Дубильная кислота	$C_{76}H_{52}O_{46}$	50	20	●	●	●	●	▲	▲	●
Жидкое стекло (К- и Na- силикат)	K_2SiO_3 Na_2HCl_3			●	●	●	●	●	●	●
Жирные кислоты с С6				●	●	●	●	■	■	●
Известковое молоко	$Ca(OH)_2$		20	●	●	●	●	●	●	●
Известковое молоко	$Ca(OH)_2$		Kp	●	●	●	●	●	●	●
Йодистый калий	KJ			●	●	●	●	■	■	●
Йодистый калий	KJ		Kp	●	●	●	●	▲	▲	●
Йодистый калий	KNO_3		20	●	●	●	●	●	●	●
Йодистый калий	KNO_3		Kp	●	●	●	●	▲	▲	●
Калийная селитра				●	●	●	✘	●	●	●
Карбонат аммония	$(NH_4)_2CO_3$		Kp	●	●	●	✘	▲	▲	●
Карбонат калия	K_2CO_3	50	20	●	●	●	●	■	●	●
Карбонат калия (поташ)	K_2CO_3		Kp	●	●	●	●	■	●	●
Карбонат натрия (содовый раствор, холодный, насыщенный)	Na_2CO_3		20	●	●	●	✘	●	●	●
Карбонат натрия (содовый раствор, холодный, насыщенный)	Na_2CO_3		Kp	●	●	●	✘	■	■	●
Квасцы	$KAl(SO_4)_2$	10	20	●	●	●	●	■	■	●
Квасцы	$KAl(SO_4)_2$	10	100	●	●	●	●	■	■	●
Керосин			20	●	●	●	✘	●	●	●
Кислород	O_2		20	●	●	●	●	●	●	●
Красители, сильно сернокислые	H_2SO_4 менее 0,3%		20	●	●	●	✘	■	■	●
Красители, сильно сернокислые	H_2SO_4 менее 0,3%		Kp	●	●	●	✘	■	■	■
Красители, слабо сернокислые	H_2SO_4 более 0,3%		Kp	●	●	●	✘	■	■	●
Красители, щелочные или нейтральные			20	●	●	●	✘	■	■	●
Красители, щелочные или нейтральные			20	●	●	●	✘	■	■	●
Красители, щелочные или нейтральные			Kp	●	●	●	✘	■	■	●
Красители, щелочные или нейтральные			Kp	●	●	●	✘	■	■	●
Крахмальный раствор				●	●	●	●	▲	▲	●
Крахмальный раствор	$C_{17}H_{35}COOH$			●	●	●	●	▲	▲	●
Креозот			20	●	●	●	✘	■	■	●
Креозот			Kp	●	●	●	✘	■	■	●
Ксилол	$C_6H_4(CH_3)_2$		20	●	●	●	●	●	●	●
Ледяная уксусная кислота	CH_3COOH		20	●	●	●	✘	▲	▲	●
Лимонная кислота	$(CH_2COOH)_2C(OH)COOH$		20	●	●	●	●	✘	✘	●
Лимонная кислота	$(CH_2COOH)_2C(OH)COOH$		Kp	●	●	●	●	✘	✘	●
Льняное масло			20	●	●	●	●	■	■	●

Наш вклад в безопасность среды

Среда	Химическая формула	Концентрация и температура		Материалы для Уплотнения				корпуса и соединения		
		%	°C	KFC-25	PTFE	металл	ВИТОН	III	VIII	Xc
Льняное масло			100	●	●	●	●	■	■	●
М асла (растительные)			20	●	●	●	●	●	●	●
Масла (смазочные, минеральные)			20	●	●	●	●	●	●	●
Масла для переноса тепла				●	●	●	✘	●	●	●
Масляная кислота	$C_{17}H_{33}COOH$			●	●	●	✘	●	●	●
Ментиловый спирт	CH_3OH		20	●	●	●	✘	● ¹⁾	● ¹⁾	●
Ментиловый спирт	CH_3OH		Kp	●	●	●	✘	● ¹⁾	● ¹⁾	●
Метил-этиловый кетон (бутиловый спирт)	$CH_3COC_2H_5$		Kp	●	●	●	✘	■	■	●
Метиленовый хлорид	CH_2Cl_2		20	●	●	●	✘	■	■	●
Метиленовый хлорид	CH_2Cl_2		Kp	●	●	●	✘	■	■	●
Молоко				●	●	●	●	▲	▲	●
Морская вода (озерная вода)			20	●	●	●	●	✘	✘	●
Морская вода (озерная вода)			Kp	●	●	●	●	✘	✘	●
Мочевина	$(NH_2)_2CO$		20	●	●	●	●	■	■	●
Муравьиная кислота	$HCOOH$		10 20	●	●	●	✘	✘	✘	●
Муравьиная кислота	$HCOOH$		10 100	●	●	●	✘	✘	✘	■
Муравьиная кислота	$HCOOH$		100 20	●	●	●	✘	✘	✘	●
Муравьиная кислота	$HCOOH$		100 100	●	●	●	✘	✘	✘	■
Мыльный раствор				●	●	●	●	●	●	●
Мышьяковая кислота	H_3AsO_4			●	●	●	●	▲	▲	●
О кись алюминия	Al_2O_3			●	●	●	✘	●	●	●
Осадительная ванна (до 10% H2SO4)	H_2SO_4		80	●	●	●	✘	✘	✘	●
П ар (водяной пар)				●	● ³⁾	●	✘	●	●	●
Пентиловый ацетат	$CH_3COOC_5H_{11}$			●	●	●	✘	●	●	●
Перекись водорода	H_2O_2		20	●	●	●	✘	✘	✘	●
Перекись водорода	H_2O_2		50	●	●	●	✘	✘	✘	●
Перманганат калия	$KMnO_4$		20	●	●	●	●	●	●	●
Перманганат калия	$KMnO_4$		Kp	●	●	●	●	✘	✘	●
Пиво				●	●	●	●	✘	✘	●
Природный газ				●	●	●	●	■	●	●
Пропан	C_3H_8		20	●	●	●	●	●	●	●
Р ассол	$NaCl$		20	●	●	●	✘	✘	✘	■
Ртуть	Hg		20	●	●	●	●	■	■	●
Ртуть (II) нитрат	$Hg(NO_3)_2$		20	●	●	●	✘	▲	▲	●
Ртуть (II) хлорид (сублимат)	$HgCl_2$		20	●	●	●	●	✘	✘	●
С алициловая кислота	$C_6H_4ONCOOH$		20	●	●	●	●	▲	▲	●
Сахарный раствор			20	●	●	●	●	■	■	●
Сахарный раствор			80	●	●	●	●	■	■	●

Сокращения:

Kp = точка кипения

Обозначения знаками:

для металлов:

- практически устойчив эрозия до 2,4 г/м²/день
- достаточно устойчив эрозия до 2,4 – 24 г/м²/день
- ▲ мало устойчив эрозия 24 – 72 г/м²/день
- ✘ не устойчив эрозия свыше 72 г/м²/день
- не испытан, не употребим

для уплотнительного материала:

- пригоден
- ✘ не пригоден

¹⁾ Возможно изменение цвета

²⁾ Все материалы из железа химически устойчивы к водороду. Однако обращаем Ваше внимание на то, что водород диффундирует и при использовании чугуна может привести к охрупчиванию.

³⁾ 150 °C



Таблица стойкости

Среда	Химическая формула	Концентрация и температура		Материалы для Уплотнения				корпуса и соединения Обозначение материала		
		%	°C	KFC-25	PTFE	металл	ВИТОН	III	VIII	Xc
Светильный газ				●	●	●	●	●	●	●
Свинцовый ацетат (свинцовый сахар)	$Pb(CH_3COO)_2$	100	Kp	●	●	●	●	×	×	▲
Серная кислота	H_2SO_4	1	20	●	●	●	×	×	×	●
Серная кислота	H_2SO_4	10	20	●	●	●	×	×	×	●
Серная кислота	H_2SO_4	90	20	●	●	●	×	■	■	●
Серная кислота	H_2SO_4	конз.	20	●	●	●	●	●	●	●
Серная кислота (холодная) насыщенный раствор	H_2SO_3			●	●	●	●	×	×	●
Сероводород, газ, влажный	H_2S		20	●	●	●	×	■	■	●
Сероводород, газ, сухой	H_2S		20	●	●	●	×	■	■	●
Сероуглерод	CS_2		20	●	●	●	●	●	●	●
Силиконовое масло				●	●	●	●	●	●	●
Скипидар			20	●	●	●	●	●	●	●
Смола (нейтральная)			180	●	●	●	●	■	■	●
Соляная кислота	HCl	0,2	20	●	●	●	●	×	×	●
Соляная кислота	HCl	0,2	50	●	●	●	●	×	×	■
Соляная кислота	HCl	1	20	●	●	●	●	×	×	■
Сульфат аммония	$(NH_4)_2SO_4$		Kp	●	●	●	●	×	×	●
Сульфат гидроксилamina	$(NH_2OH)H_2SO_4$	10	20	●	●	●	●	■	■	●
Сульфат гидроксилamina	$(NH_2OH)H_2SO_4$	10	Kp	●	●	●	●	■	■	●
Сульфат кальция	$CaSO_4$			●	●	●	×	●	●	●
Сульфат магния	$MgSO_4$		20	●	●	●	●	■	■	●
Сульфат магния	$MgSO_4$		Kp	●	●	●	●	■	■	●
Сульфат меди (медный купорос)	$CuSO_4$		20	●	●	●	●	×	▲	●
Сульфат меди (медный купорос)	$CuSO_4$		Kp	●	●	●	●	×	▲	●
Сульфат натрия	Na_2SO_4			●	●	●	●	●	●	●
Сульфитный щелок (свежевареная или отработанная щелочь)	$Ca(HSO_3)_2$		20	●	●	●	●	■	■	●
Сульфитный щелок (свежевареная или отработанная щелочь)	$Ca(HSO_3)_2$		80	●	●	●	●	■	■	●
Сыворотка			20	●	●	●	×	■	■	●
Тетрахлористый углерод	CCl_4			●	●	●	●	■	■	●
Толуол	$C_6H_5CH_3$		20	●	●	●	●	●	●	●
Трихлорэтилен	C_2HCl_3			●	●	●	●	■	■	●
Углекислый газ, сухой	CO_2		400	●	●	●	●	●	●	●
Углекислый газ, сухой	CO_2		до 150	●	●	●	●	●	●	●
Уксусная кислота	CH_3COOH	10	20	●	●	●	×	▲	▲	●
Уксусная кислота	CH_3COOH	10	Kp	●	●	●	×	▲	▲	●
Уксусная кислота	CH_3COOH	50	20	●	●	●	×	×	▲	●
Уксусная кислота	CH_3COOH	50	Kp	●	●	●	×	×	▲	■
Уксусная кислота	CH_3COOH	80	20	●	●	●	×	×	▲	■
Уксусная кислота	CH_3COOH	80	Kp	●	●	●	×	×	▲	■
Фенол (карболовая кислота)	C_6H_5OH			●	●	●	●	▲	▲	●

Наш вклад в безопасность среды

Среда	Химическая формула	Концентрация и температура		Материалы для Уплотнения				корпуса и соединения		
		%	°C	KFC-25	PTFE	металл	ВИТОН	III	VIII	Xc
Формальдегид	HCHO	40	20	●	●	●	●	✗	✗	●
Формальдегид	HCHO	40	Кр	●	●	●	●	✗	✗	●
Фосфорная кислота	H ₃ PO ₄	10	20	●	●	●	●	▲	▲	●
Фосфорная кислота	H ₃ PO ₄	10	Кр	●	●	●	●	✗	✗	●
Фосфорная кислота	H ₃ PO ₄	50	20	●	●	●	●	▲	▲	●
Фосфорная кислота	H ₃ PO ₄	50	Кр	●	●	●	●	✗	✗	■
Фосфорная кислота	H ₃ PO ₄	80	20	●	●	●	●	✗	✗	●
Фосфорная кислота	H ₃ PO ₄	80	Кр	●	●	●	●	✗	✗	▲
Фреон				●	●	●	✗	●	●	●
Фторид алюминия	AlF ₃			✗	✗	●	✗	✗	●	●
Жлопен Т 64				●	●	●	✗	●	●	●
Хлорат алюминия	Al(ClO ₃) ₃			●	●	●	✗	■	■	●
Хлорат калия (при 100° насыщенный раствор)	KClO ₃		Кр	●	●	●	●	▲	▲	●
Хлорид аммония	NH ₄ Cl	5	20	●	●	●	●	■	■	●
Хлорид аммония	NH ₄ Cl	10	20	●	●	●	●	■	■	●
Хлорид аммония	NH ₄ Cl	10	100	●	●	●	●	✗	✗	●
Хлорид аммония	NH ₄ Cl	50	20	●	●	●	●	■	■	●
Хлорид кальция	CaCl ₂		20	●	●	●	●	■	■	●
Хлорид кальция	CaCl ₂		100	●	●	●	●	▲	▲	■
Хлорид марганца	MnCl ₂		20	●	●	●	●	▲	▲	●
Хлорид марганца	MnCl ₂		Кр	●	●	●	●	▲	▲	●
Хлорид этилена (дихлорэтан)	(CH ₂ Cl) ₂	20		●	●	●	●	●	●	●
Хлористая сульфокислота	HOSO ₂ Cl		Кр	●	●	●	✗	■	■	■
Хлористоводородный пар, сухой	HCl		20	●	●	●	●	■	■	■
Хлористоводородный пар, сухой	HCl		100	●	●	●	●	■	■	▲
Хлороформ	CHCl ₃			●	●	●	●	●	●	●
Хлороформ	CHCl ₃		20	●	●	●	●	●	●	●
Хромовая кислота	H ₂ CrO ₄	10	20	●	●	●	●	■	●	●
Хромовая кислота	H ₂ CrO ₄	50	20	●	●	●	●	●	●	●
Хромовая кислота	H ₂ XCrO ₄	10	Кр	●	●	●	●	■	■	●
Хромсульфат калия	KCr(SO ₄) ₂ 12H ₂ O		20	●	●	●	●	■	■	●
Хромсульфат калия (хромовые квасцы)	KCr(SO ₄) ₂ 12H ₂ O		Кр	●	●	●	✗	■	■	✗
Цианокалиевый раствор	KCN	5	20	● ³⁾	●	●	✗	■	■	●
Щавельная кислота	COONCOOH			●	●	●	●	▲	▲	●
Этан	C ₂ H ₆			●	●	●	●	●	●	●
Этанол	C ₂ H ₅ OH			●	●	●	✗	●	●	●
Этилат алюминия	Al(OC ₂ H ₅) ₂			●	●	●	✗	●	●	●
Этилацетат	CH ₃ COOC ₂ H ₅		Кр	●	●	●	✗	●	●	●
Этилен	C ₂ H ₄			●	●	●	●	●	●	●
Этилетер	C ₂ H ₅ OC ₂ H ₆			●	●	●	✗	■	■	●

Сокращения:

Кр = точка кипения

Обозначения знаками:

для металлов:

- практически устойчив эрозия до 2,4 г/м²/день
- достаточно устойчив эрозия до 2,4 – 24 г/м²/день
- ▲ мало устойчив эрозия 24 – 72 г/м²/день
- ✗ не устойчив эрозия свыше 72 г/м²/день
- не испытан, не употребим

для уплотнительного материала:

- пригоден
- ✗ не пригоден

1) Возможно изменение цвета

2) Все материалы из железа химически устойчивы к водороду. Однако обращаем Ваше внимание на то, что водород диффундирует и при использовании чугуна может привести к охрупчиванию.

3) 150 °C



Номенклатура

«Баллостар» КНА

3-х частевые шаровые краны из чугуна, стали или кислотостойкого стального литья

«Баллостар» КНІ

2-х частевые шаровые краны из чугуна, стали или кислотостойкого стального литья

КЛИНГЕР «Монобаль»

Одноразовые шаровые краны из стали или кислотостойкой стали

КЛИНГЕР «Баль-о-топ»

шаровые краны из латуни

Поршневые шиберные вентили KVN

из чугуна, сферолитного чугуна, стали или кислотостойкого стального литья

KLINGERMATIC®

приводы для поршневых шиберных вентилей и шаровых кранов

Указатели уровня жидкости

для паровых котлов и производственных процессов

Рефлексионные и прозрачные смотровые стекла

Круглые смотровые стекла

Краны «АВ»

для измерительных приборов манометрические и запорные из латуни, стали или кислотостойкого стального литья

Качество

Легкость в применении

Инновации

Навык

Гарантия

Единство

Результат

KLINGER Fluid Control GmbH
A-2352 Gumpoldskirchen, Austria
p.o. box 19, Am Kanal 8-10
Tel. + 43 (0)2252-600-469
Fax + 43 (0)2252-63 336
e-mail: office@klinger.kfc.at
www.klinger.kfc.at