

Конденсатоотводчик с перевернутым стаканом с регулируемым перепадом давления

серия АрмКон А910DC, А40DC, А640DC

Материал корпуса: серый чугун (А910DC, А40DC) и ковкая сталь (А640DC)

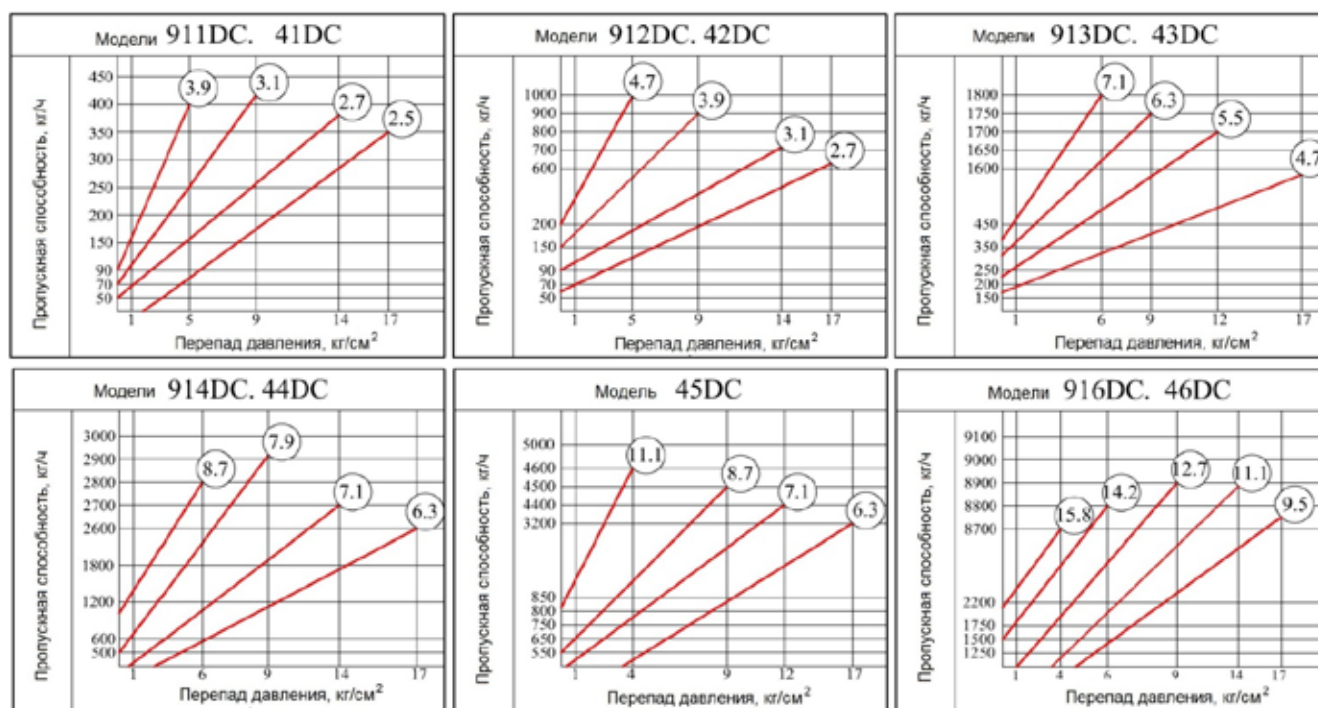
Расход: до 8 900 кг/ч



- Проверенный временем свободно плавающий открытый поплавковый механизм с седлом в крышке прибора, запатентованный А.Армстронг в 1911г.
- Модификация конденсатоотводчиков серий Армкон 900, 40, 640 для сифонного подъема конденсата от уровня, находящегося ниже конденсатоотводчика (напр., гальванических ваннах), либо для ускорения слива конденсата, истекающего под силой собственной тяжести (варочные котлы с переменной нагрузкой). В обоих случаях падение давления конденсата в корпусе конденсатоотводчика вызывает вскипание конденсата, что ведет к закрытию седла в стандартных исполнениях приборов и/или к повышению противодавления при свободном истечении конденсата в конденсатоотводчик.
- В конденсатоотводчиках DC с регулируемым перепадом давления избыточный вторичный пар вместе с частью конденсата отводится через байпасный вентиль непосредственно в конденсатопровод, создавая устойчивый перепад давления на седле конденсатоотводчика (рис.1). При дренаже под силой собственной тяжести вторичный пар с частью конденсата также через регулируемый байпас седла отводится непосредственно в конденсатопровод, тем самым противодавление в конденсатоотводчике снижается, ускоряя свободное истечение конденсата.
- Присоединение байпасной линии – внизу корпуса конденсатоотводчика.
- Вторичный пар отводится либо в конденсатопровод (рис.2), либо потребителям пара низкого давления (рис.3).
- Расчетные максимальные параметры 910DC, 40DC: 1,7 МПа & 230°C;
640DC: 4,4 МПа & 320°C
- Материал корпуса: 910DC, 40DC – чугун, 640DC – ковкая сталь.
- Монтаж: горизонтальный – 910DC, вертикальный – 40DC и 640DC.
- Гарантийный срок службы составляет 3 года.



Пропускная способность конденсатоотводчиков по холодному конденсату (кг/ч)



*В круге указан диаметр седла, мм

АППЭК® - Сервис ООО
www.energycontrol.spb.ru

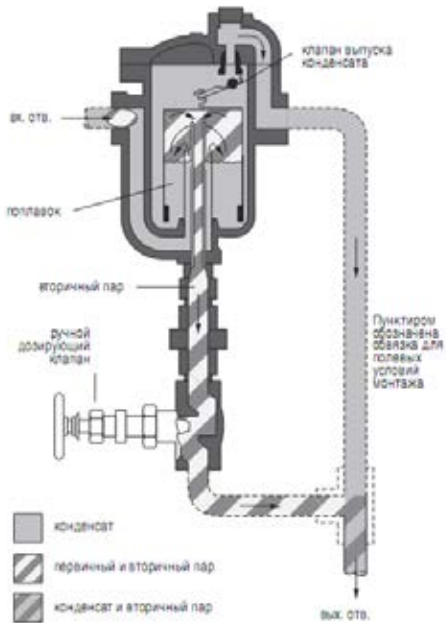
195265, Санкт-Петербург
Гражданский пр., 111
ИНН 7804098253

Телефон: (812) 531-14-07
Факс: (812) 531-14-40
info@appec.spb.ru



Конденсатоотводчик с перевернутым стаканом с регулируемым перепадом давления серия АрмКон А910DC, А40DC, А640DC

Материал корпуса: серый чугун (А910DC, А40DC) и ковкая сталь (А640DC)
Расход: до 8 900 кг/ч



Принцип действия конденсатоотводчика демонстрируется на рис.1. Отвод вторичного пара регулируется (при наладке) установленным в байпас ручным игольчатым клапаном так, что вторичный пар разделяется на два потока – один конденсируется в теле прибора, другой выводится в байпасную линию, которая обходит седло. В результате стакан не запирает седло вторичным паром, а при свободном истечении отвод вторичного пара из корпуса увеличивает перепад давления среды до входа в конденсатоотводчик и, следовательно, скорость ее истечения.

Наиболее полное использование тепловой энергии в конденсате достигается при утилизации вторичного пара теплообменным оборудованием.

Рис.1. Принцип действия конденсатоотводчика DC*

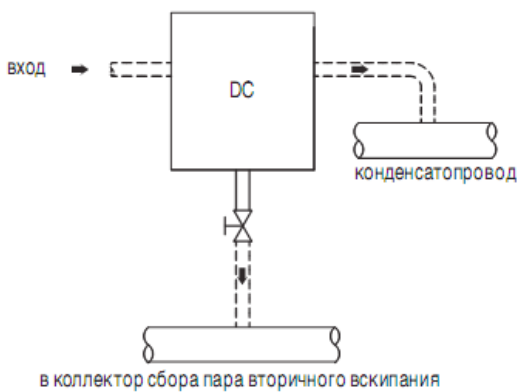


Рис.2. Байпас конденсата в конденсатопровод*

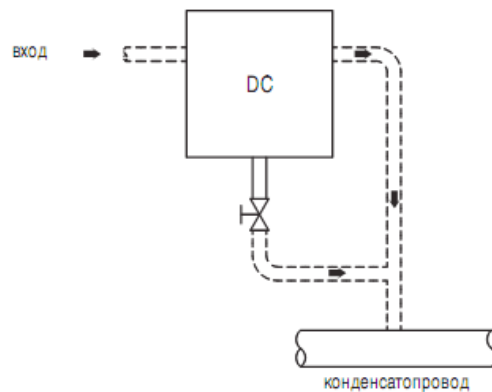


Рис.3. Отвод вторичного пара*

*) Рисунки из каталога Armstrong Intelligent System Solutions, 2012

Конденсатоотводчик с перевернутым стаканом с регулируемым перепадом давления

серия АрмКон А910DC, А40DC, А640DC

Материал корпуса: серый чугун (А910DC, А40DC) и ковкая сталь (А640DC)

Расход: до 8 900 кг/ч

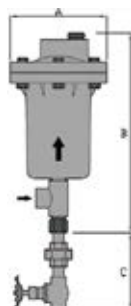


Серия А910DC Массогабаритные характеристики

Модель	Присоед. *, мм	А, мм	В, мм	С, мм	ΔP_{max} , кг/см ²	Вес, кг
911DC	15, 20	127	203	134	17	3,4
912DC	20	170	267	178	17	7,9
913DC	25	197	330	146	17	13,7
914DC	40	229	381	169	17	21,3
996DC	50**	330	584	229	17	63

*Резьбовое (NPT, BSPT), под приварку

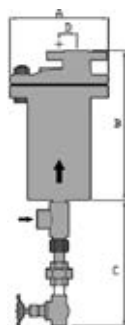
**Фланцевое



Серия А41DC Массогабаритные характеристики

Модель	Присоед. *, мм	А, мм	В, мм	С, мм	ΔP_{max} , кг/см ²	Вес, кг
41DC	15	248	197	134	17	3,2
42DC	20	311	241	178	17	6,5
43DC	25	394	324	146	17	11
44DC	32	457	381	169	17	17
45DC	40	514	425	229	17	24
46DC	50	597	502	229	17	39

*Резьбовое (NPT, BSPT), под приварку



Серия А640DC Массогабаритные характеристики

Модель	Прис. *, мм	А, мм	В, мм	С, мм	Д, мм	ΔP_{max} , кг/см ²	Вес, кг	Вес фланц.
643DC	20, 25	203	352	146	37	46	22	23
645DC	25,32,40	248	446	229	45	46	42	44
646DC	40, 50	302	500	229	54	46	73	75

*Резьбовое (NPT, BSPT), под приварку, фланцевое

Материалы:

Корпус	910DC, 41DC	чугун ASTM A48
	640DC	сталь ASTM A105
Стакан	нерж. сталь	
Механизм РСА	нерж. сталь	
Седло и золотник	нерж. сталь 440С	
Прокладки	910DC, 41DC	безасбестовые
	640DC	нерж. ст. пок. графитом
Сепаратор	нерж. сталь	
Дроссель	кованое железо	
Вн. трубка	углеродистая сталь	
Болты	ASTM A193-B7 лег. сталь	
Гайки	ASTM A193-2H лег. сталь	

АППЭК® - Сервис ООО
www.energycontrol.spb.ru

195265, Санкт-Петербург
Гражданский пр., 111
ИНН 7804098253

Телефон: (812) 531-14-07
Факс: (812) 531-14-40
info@appec.spb.ru