



Воздухоотводчик со встроенным прерывателем вакуума Armstrong TAVB-2

НЕРАЗДЕЛЕННОЕ ЗНАНИЕ ЕСТЬ ЭНЕРГИЯ, ПОТРАЧЕННАЯ ЗРЯ!

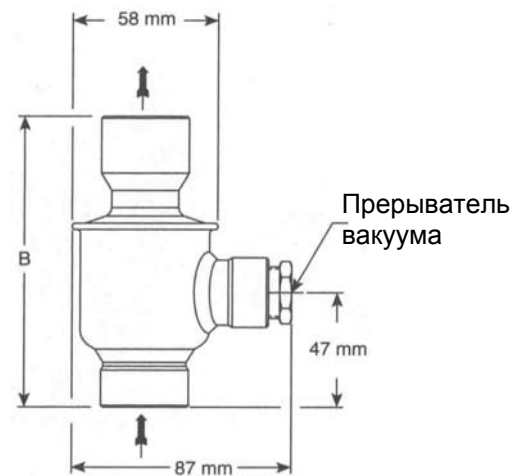
Armstrong TAVB-2 представляет собой комбинацию термостатического воздухоотводчика и прерывателя вакуума. Идеально подходит для применения на паровых нагревателях с регулируемой подачей пара. Сбалансированный по давлению воздухоотводчик реагирует на температуру пара, соответствующую давлению насыщенного пара, открывается при поступлении воздуха на пусковых и переходных режимах, закрывается при поступлении пара. Прерыватель вакуума срабатывает при 0,0051 бар вакуума.

Основные характеристики:

- Максимальное допустимое давление 20 бар;
- Максимальная допустимая температура 185°C;
- Максимальное рабочее давление 10 бар;
- Полностью нержавеющая сварная конструкция;
- Присоединение NPT резьбовое.

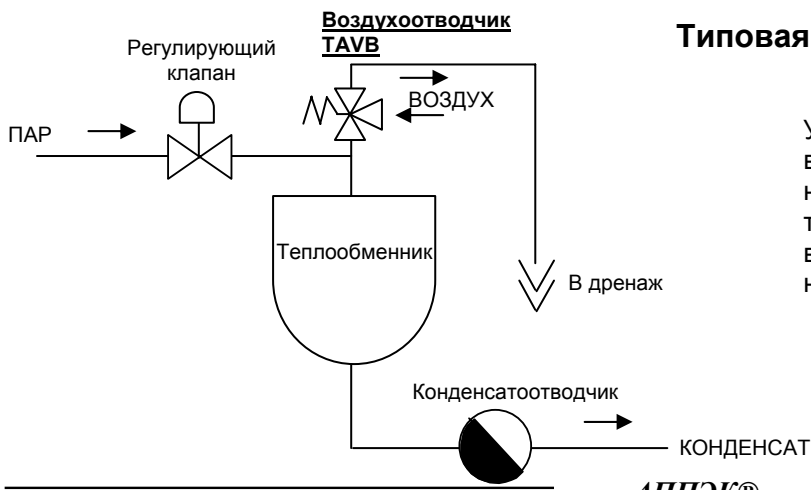
Материалы:

Корпус – нерж. сталь 304
 Присоединения – нерж. сталь 304
 Термостатический элемент – нерж. сталь, бронза
 Уплотнения – безасбестовые
 Прерыватель вакуума – нерж. сталь 303



Габаритные размеры

Модель		TAVB-2	TAVB-3
Присоединение	Воздухоотводчик	15	20
	Прерыватель вакуума	3/8"	3/8"
"А" (диаметр)		57	57
"В" (высота)		117	119
"С" (вход в прерыватель вакуума)		54	54
Вес, кг		0,45	0,57
Седло рабочего клапана, дюймы		3/16"	



Типовая схема применения

Устанавливается вертикально, выходом для воздуха вверх. В целях безопасности необходимо к выходу присоединить дренажную трубку. Допускается дренажную трубку опускать вниз. Если дренаж производится в колодец, то необходимо обеспечить уклон и разрыв струи.

АППЭК®